



CATÁLOGO DE PEÇAS
TWIN MASTER PANTOGRÁFICA
RECOLHEDORA TRILHADORA DE AMENDOIM

PARTS CATALOGUE
TWIN MASTER PANTOGRAPHIC
PEANUTS HARVESTER AND THRESHER

CATÁLOGO DE PIEZAS
TWIN MASTER PANTOGRÁFICA
RECOLECTORA Y TRILLADORA DE MANÍ



DEPARTAMENTO DE PEÇAS MIAC: 55 17 3572 9000
VERSÃO ELETRÔNICA DISPONÍVEL NO SITE: WWW.MIAC.COM.BR



Prezado cliente MIAC - Colombo

Parabéns pela aquisição!

Temos a certeza que você realizou uma excelente compra, escolhendo a Twin Master, uma máquina projetada e construída com o que há de melhor em tecnologia e qualidade. Neste catálogo de peças você encontrará todos os itens/peças de reposição para manutenção de seu arruador soprador de café. Caso você necessite maiores esclarecimentos sobre o fornecimento de algum item/peça de reposição para o equipamento à MIAC/COLOMBO coloca à sua disposição o Departamento de Peças, consulte nossos técnicos sempre que for necessário.

Agradecemos por escolher uma máquina realmente adequada às suas necessidades.

Dear Colombo Customers

Congratulations for yours purchasing!

We assure that you made an excellent purchasing, choosing the Twin Master, a machine designed and manufactured with the best of the technology and quality. In this parts catalog you will find the spare parts to maintain your machine. We thank you for your choice of a machine really suitable to your needs. **Please contact your dealer to purchase the original parts and technical information.**

Estimado cliente Colombo

Felicitaciones por su adquisición!

Tenemos certeza que Usted realizó una excelente compra, eligiendo el Twin Master, una máquina desarrollada y construida con la mayor tecnología y calidad. En este Catálogo de Partes Usted encontrará todos los ítems/ de repuestos para el mantenimiento de su máquina. Caso Usted necesite más informaciones sobre el suministro de algún ítem/repuesto, Colombo pone a su disposición el Departamento de Partes, o consulte nuestro distribuidor local. **Gracias por elegir nuestra marca, garantizamos que realmente es apropiada a sus necesidades.**

Departamento de Peças MIAC

Telefone e Fax: 55 17 3572 9000

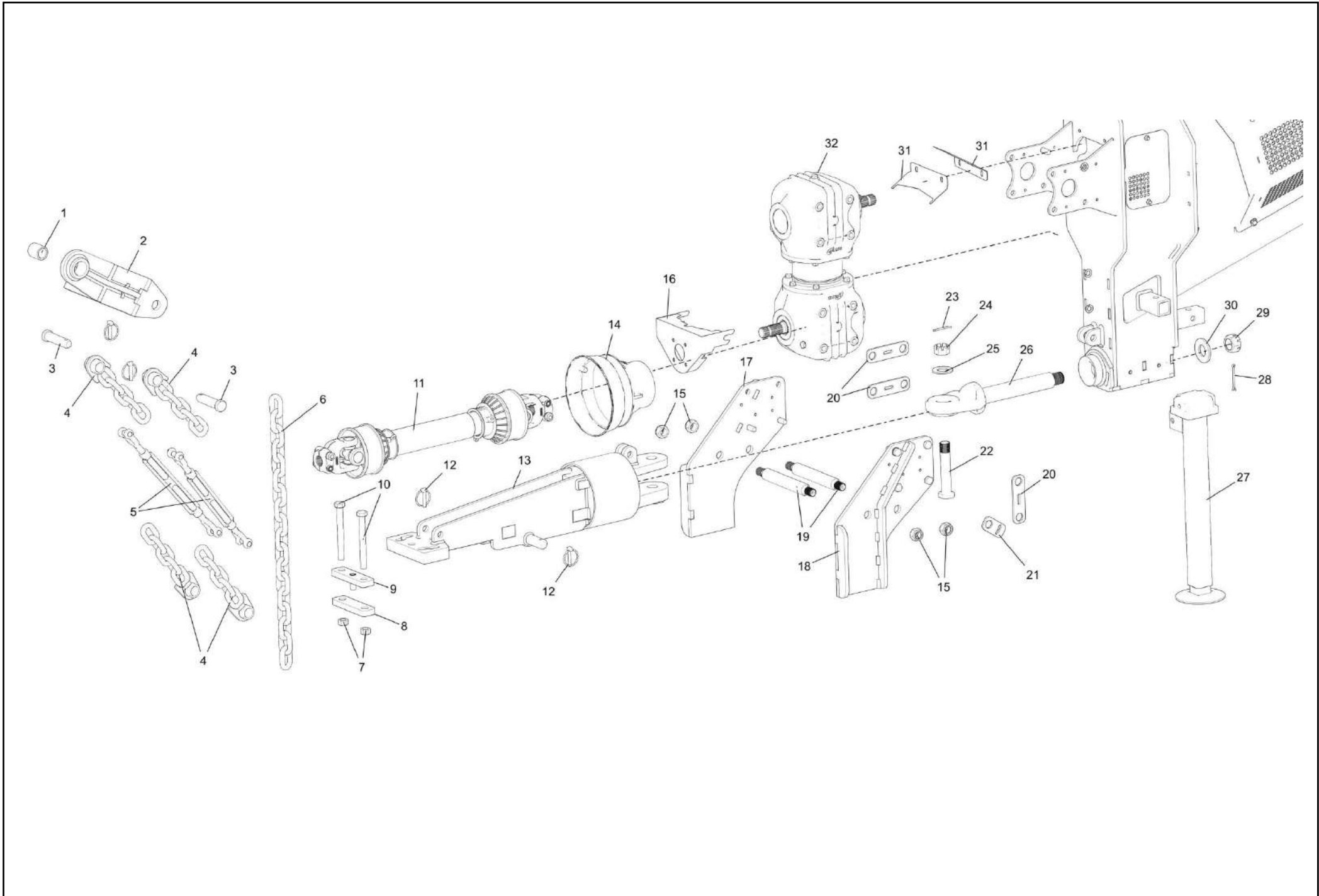
Endereço: Av. Luiz Colombo, 106 - Caixa Postal 10

CEP 15830 000 - Pindorama/SP - Brasil

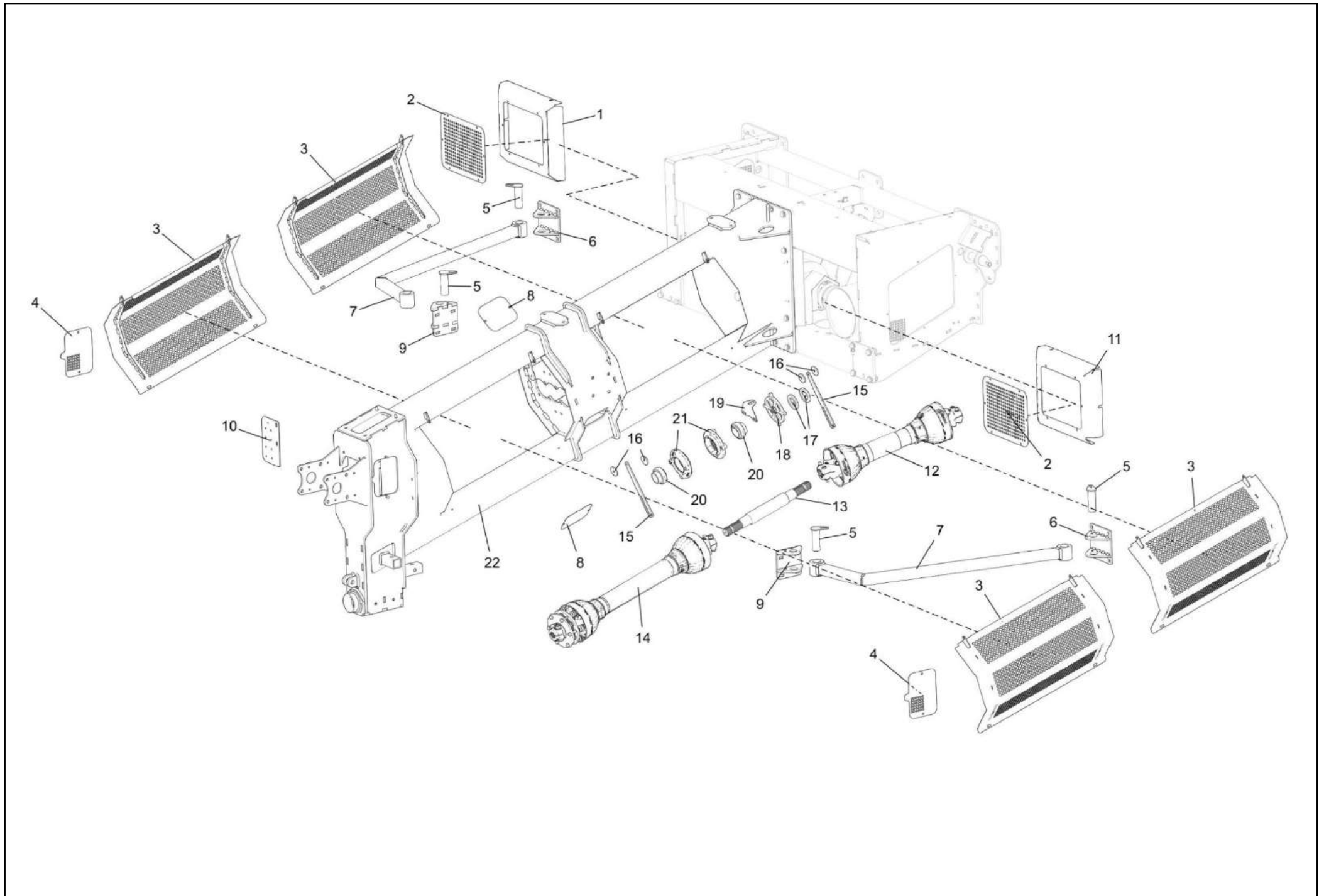
e-mail: comercial.miac@industriascolumbo.com.br

site: www.miac.com.br

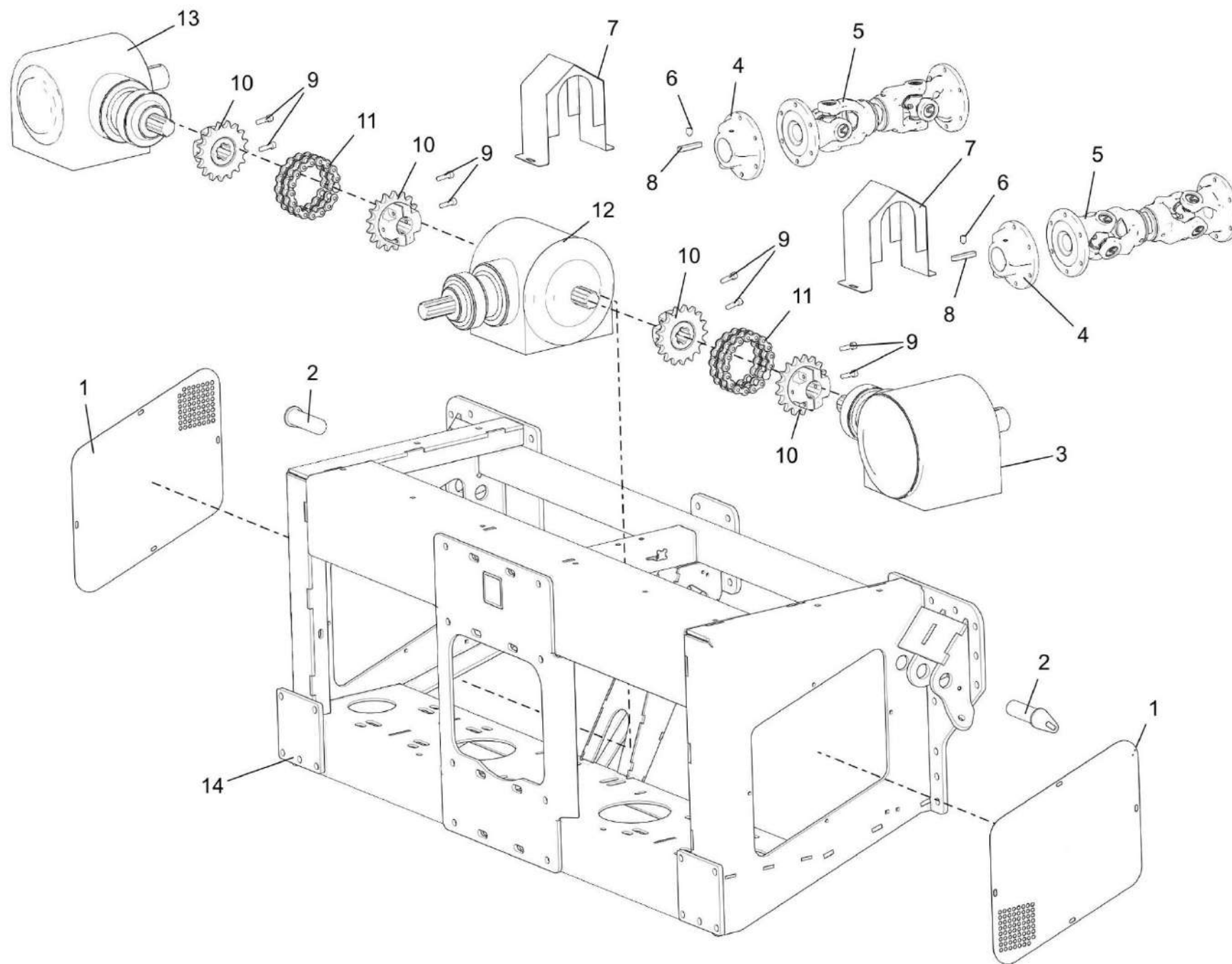
ÍNDICE - INDEX - ÍNDICE



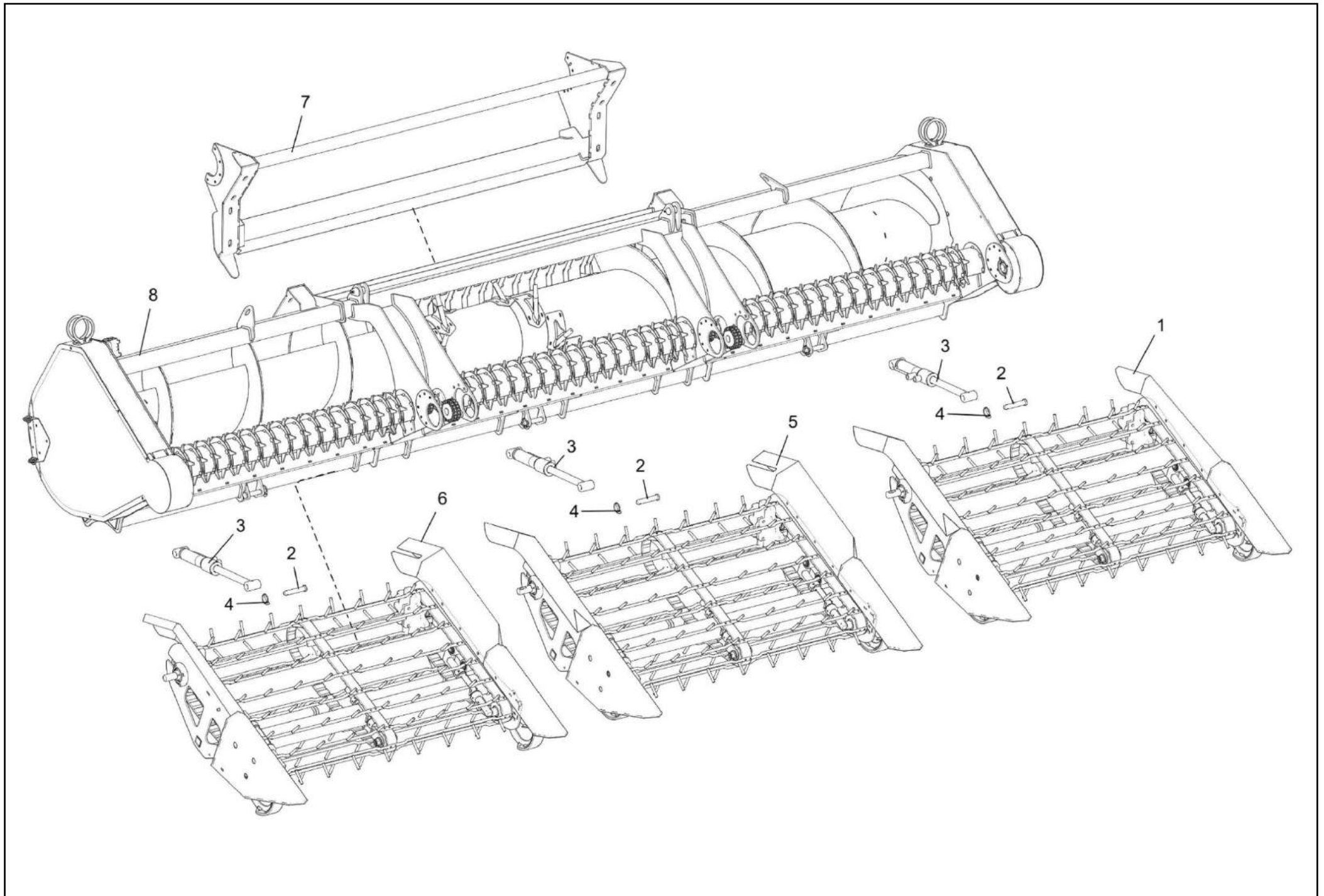
197.112-6		CABEÇALHO CENTRAL TWIN-NA-NOVO (ENGATE)	
IT.	CÓDIGO	DESCRIÇÃO	QT.
1	197.120-3	Bucha Interna do Terceiro Ponto	1
2	197.113-0	ESTRUTURA FIXAÇÃO TERCEIRO PONTO TRATOR MAIOR	1
3	143.935-8	Pino Liso 28.6 X 127mm	2
4	157.153-9	ESTRUTURA CORRENTE 3° PONTO	4
5	157.149-6	Esticador EST-19 com Manilha dos dois lados	2
6	114.922-7	Corrente de Elo B-160 - 44 Elos	1
7	064.508-6	Porca Sext. 3/4* UNC Zincada	2
8	113.032-6	Chapa Presilha Inferior Engate Twin	1
9	113.035-7	ESTRUTURA PRESILHA ENGATE TWIN	1
10	030.009-5	Paraf. Sext. 3/4" x 7" UNC RP Dur. G.5 Zincado	2
11	08007004/1100PT	Cardan Completo c/ Proteção	1
12	120.688-1	Pino Argola 3/8"	4
13	197.137-3	ESTRUTURA ENGATE CABEÇALHO	1
14	CCPTDP-1	Coifa TDP Grande	1
15	048.247-5	Porca Auto Travante M24 MA c/ Inseto de Nylon	4
16	163.375-8	SUPORTE COIFA FRONTAL DMVI	1
17	161.505-4	ESTR. SUP. LIVRE SWIVEL DIR. TWIN DESC. LAT.	1
18	161.507-1	ESTR. SUP. LIVRE SWIVEL ESQ. TWIN DESC. LAT.	1
19	118.235-0	Eixo Trava Suporte Livre Suivel D.M. V	2
20	157.196-8	Chapa Trava Parafuso Cabeçalho Swivel	4
21	157.197-1	Chapa Trava Menor Parafuso Cabeçalho Swivel	8
22	166.190-7	Pino Engate Twin (Zincado)	1
23	037.235-0	Contra Pino 3/16" x 2" Aço Zincado	1
24	020.937-3	Porca Castelo Sext. 1.1/4" UNF 12 FPP	1
25	059.253-9	Chapa Arruela Menor Calco Eixo CTV	1
26	007.466-6	Engate Fundido Do Cabeçalho	1
27	151.164-9	PE DESCANSO AGRICOLA FECH.480mm CURS 350 TUBO DESLOCADO	1
28	031.028-7	Contra Pino 3/16" x 3" Aço Zincado	1
29	009.894-7	Porca Castelo Sex. 1.1/2" UNF 12 FPP	1
30	118.194-8	Chapa Arruela Engate D.M. V	1
31	160.216-0	Chapa Proteção Swivel Cabeçalho DM-IV	2
32	X19A20001	Caixa de Transmissão (Swivel GT55)	1



197.112-6		CABEÇALHO CENTRAL TWIN-NA-NOVO (PROTEÇÕES)	
IT.	CÓDIGO	DESCRIÇÃO	QT.
1	177.269-5	PROTEÇÃO DIR. FRONTAL CAIXA CABEÇALHO	1
2	148.454-8	Chapa Visor Frontal Caixa Cabeçalho Twin Desc. Lat. Perf.	2
3	147.682-9	PROTEÇÃO ESQ. CABEÇALHO TWIN DESC. LAT.	4
4	148.456-5	Chapa Visor Frontal Caixa Cabeçalho Twin Desc. Lat. Perf.	2
5	120.669-6	Pino Flangeado - 1 1/2" x 115mm	6
6	111.292-1	ESTRUTURA SUPORTE CILINDRO CABEÇALHO TWIN	2
7	152.713-1	ESTRUTURA TRAVA CABEÇALHO CENTRAL TWIN	2
8	150.904-9	Chapa Tampa Proteção Lat. Cabeçalho Twin	2
9	147.678-6	ESTR. FIXAÇÃO CIL. CABEÇALHO TWIN DESC. LAT.	2
10	148.460-8	Chapa Fix. Sup. Engate Rápido Cabeçalho Twin Desc. Lat.	1
11	177.270-7	PROTEÇÃO ESQ. FRONTAL CAIXA CABEÇALHO	1
12	08248339-820PT	Cardan Completo c/ Proteção	1
13	147.696-8	Semi Eixo Estriado Cab. Twin Desc. Lat. (Tratado)	1
14	08248336-1120XPT	Cardan Completo c/ Proteção (Graxeira Virada Femea e Macho)	1
15	148.463-9	Chapa Trava Proteção Lateral Cabeçalho Twin Desc. Lat.	2
16	148.464-2	Chapa Arruela Trava Proteção Lateral Cabeçalho Twin Desc. Lat.	4
17	152.290-0	Chapa Arruela Calço Engate (3/8" De.80 x Di. 52mm)-Twin	2
18	149.197-7	Chapa Engren. Sensor Cabeçalho (Usinada)	1
19	149.198-0	Chapa Fix. Sensor Cabeçalho Twin Desc. Lat.	1
20	116.560-9	Rolam. UC 210 - D50 INA	2
21	072.250-8	Mancal RFC 50mm / FE 10 - DM - "BRM" (Redondo)	2
22	161.495-0	ESTR. FRONTAL CABEÇALHO TWIN DESCARGA LATERAL	1

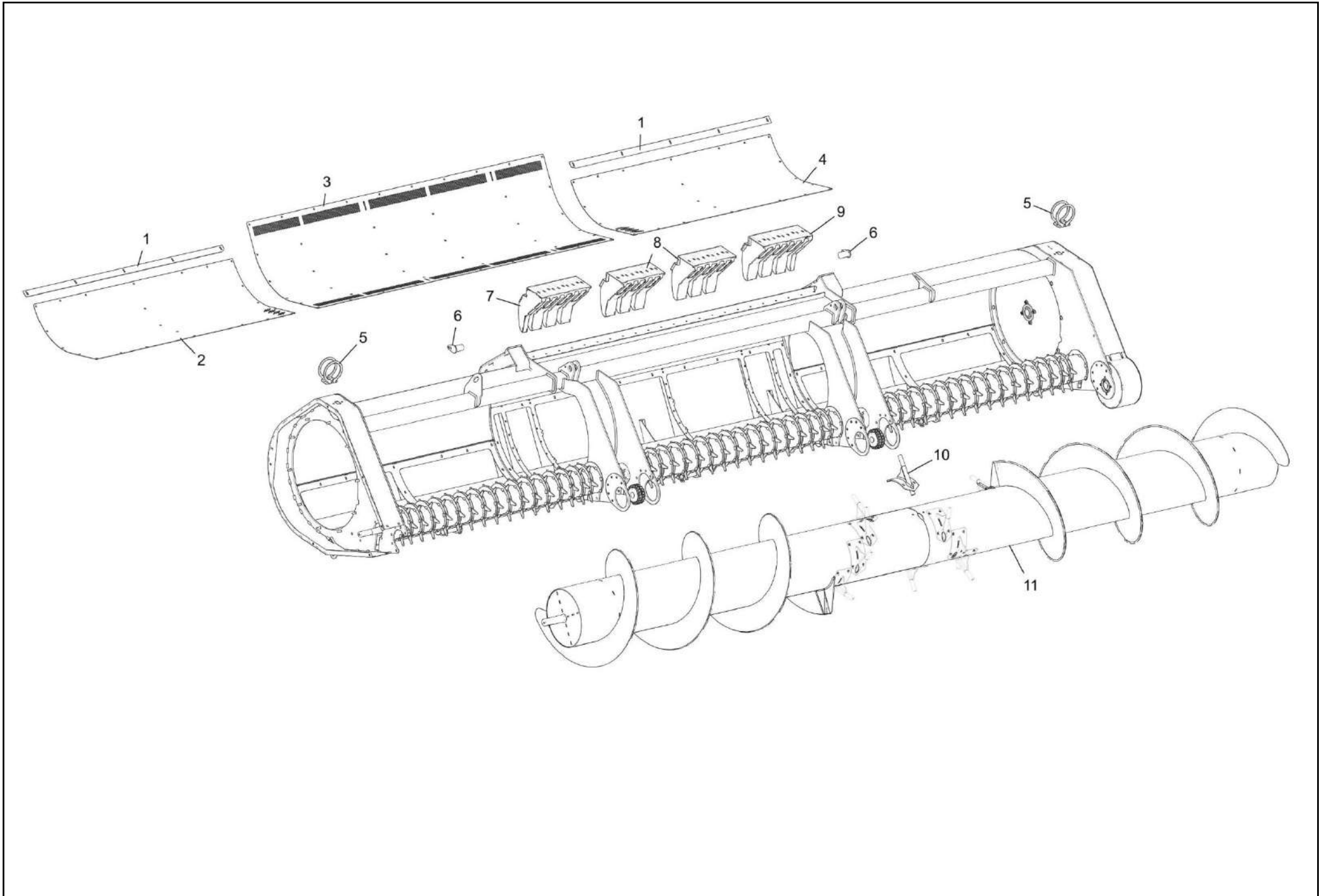


197.112-6		CABEÇALHO CENTRAL TWIN-NA-NOVO (CTV)	
IT.	CÓDIGO	DESCRIÇÃO	QT.
1	148.455-1	Chapa Visor Proteção Lat. Caixa Traseira Cab. Twin Desc. Lat. (Perf.)	2
2	120.669-6	Pino Flangeado - 1 1/2" x 115mm	6
3	111.007-8	CTV Relação 1x2 Ver 90 Com GL Esquerda	1
4	072.985-8	Flange Acoplamento Cardan Intermediário Cilindro Batedor TWI	2
5	08249249-460T	Cardan Completo Rígido	2
6	022.878-2	Paraf. Allen 3/8" x 5/8" UNC s/ Cabeça PR	2
7	149.199-4	PROTEÇÃO ENGREN. CAB. TWIN DESC. LAT.	2
8	039.212-2	Chaveta 14 x 9 x 70mm	2
9	028.439-4	Paraf. Allen M10 x 25mm c/ Cabeça PR	8
10	146.368-9	140.603-1 Engração Trat.17Z 80/1 6 Estr. Cubo Longo(Brochar)	4
11	151.293-4	Corrente ASA 80/2 1" x 406 mm	2
12	111.009-5	CTV Relação 1x1 Inv. 180 Central	1
13	111.008-1	CTV Relação 1x2 Inv. 90 Com GL Direita	1
14	147.690-6	ESTR. TRASEIRA CABEÇALHO TWIN DESCARGA LATERAL	1

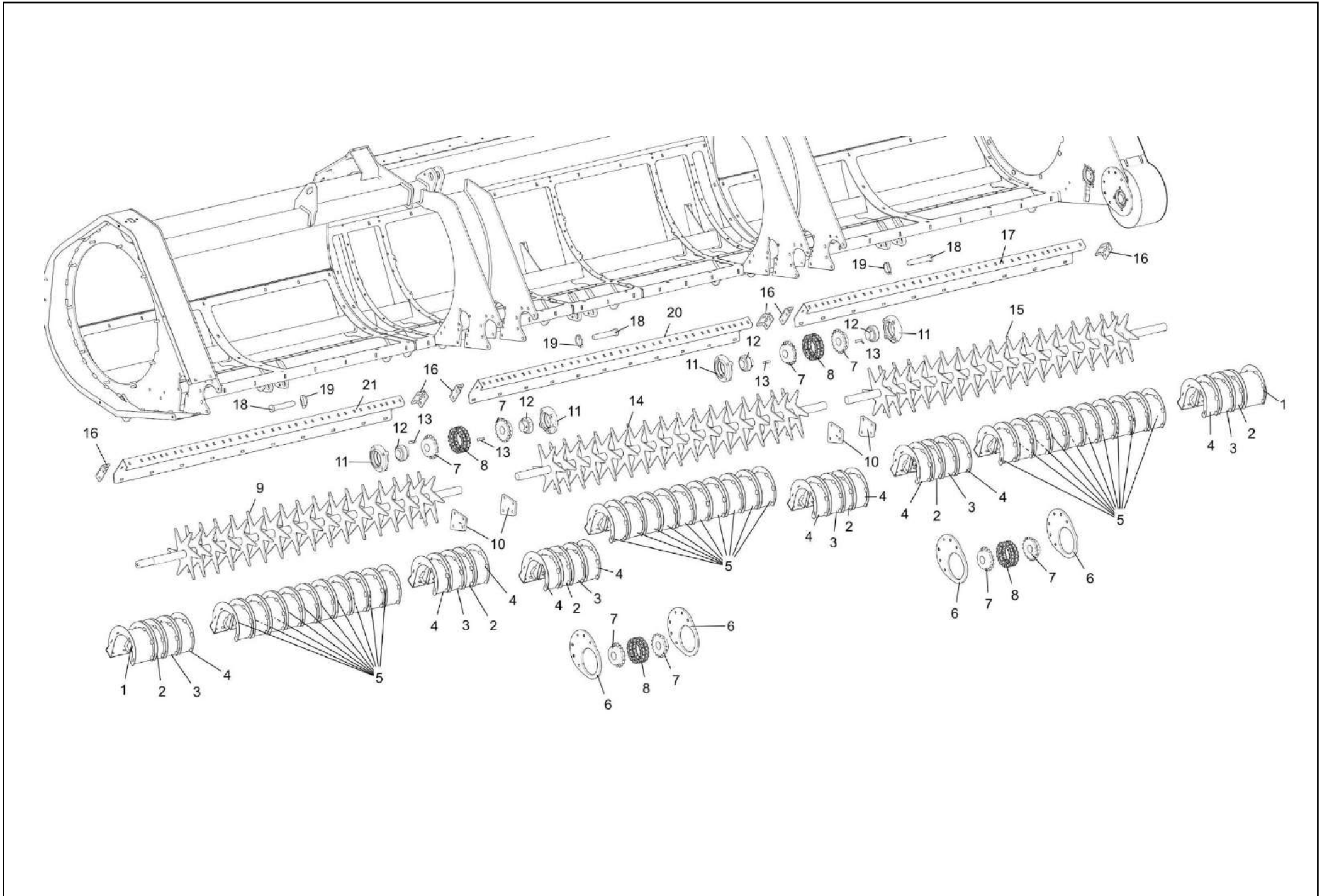


190.161-0		ESTEIRA RECOLHEDORA PANTOGRÁFICA -NA -3L	
IT.	CÓDIGO	DESCRIÇÃO	QT.
1	195.150-4	CONJ. ESTEIRA RECOLHEDORA PANTOGRÁFICA ESQUERDA	1
2	119.707-7	Pino Liso Terceiro Ponto Simples	3
3	162.186-9	Cilindro Hidráulico 2" x 1.1/2" x 130mm MIAC	3
4	120.688-1	Pino Argola 3/8"	3
5	195.148-9	CONJ. ESTEIRA RECOLHEDORA PANTOGRÁFICA CENTRAL	1
6	190.147-3	CONJ. ESTEIRA RECOLHEDORA PANTOGRÁFICA DIREITA	1
7	060.621-0	ESTRUTURA PRE ESTEIRA/BOCA ALIMENTADORA	1
8	195.141-3	CONJ. ESTEIRA PANTOGRÁFICA	1

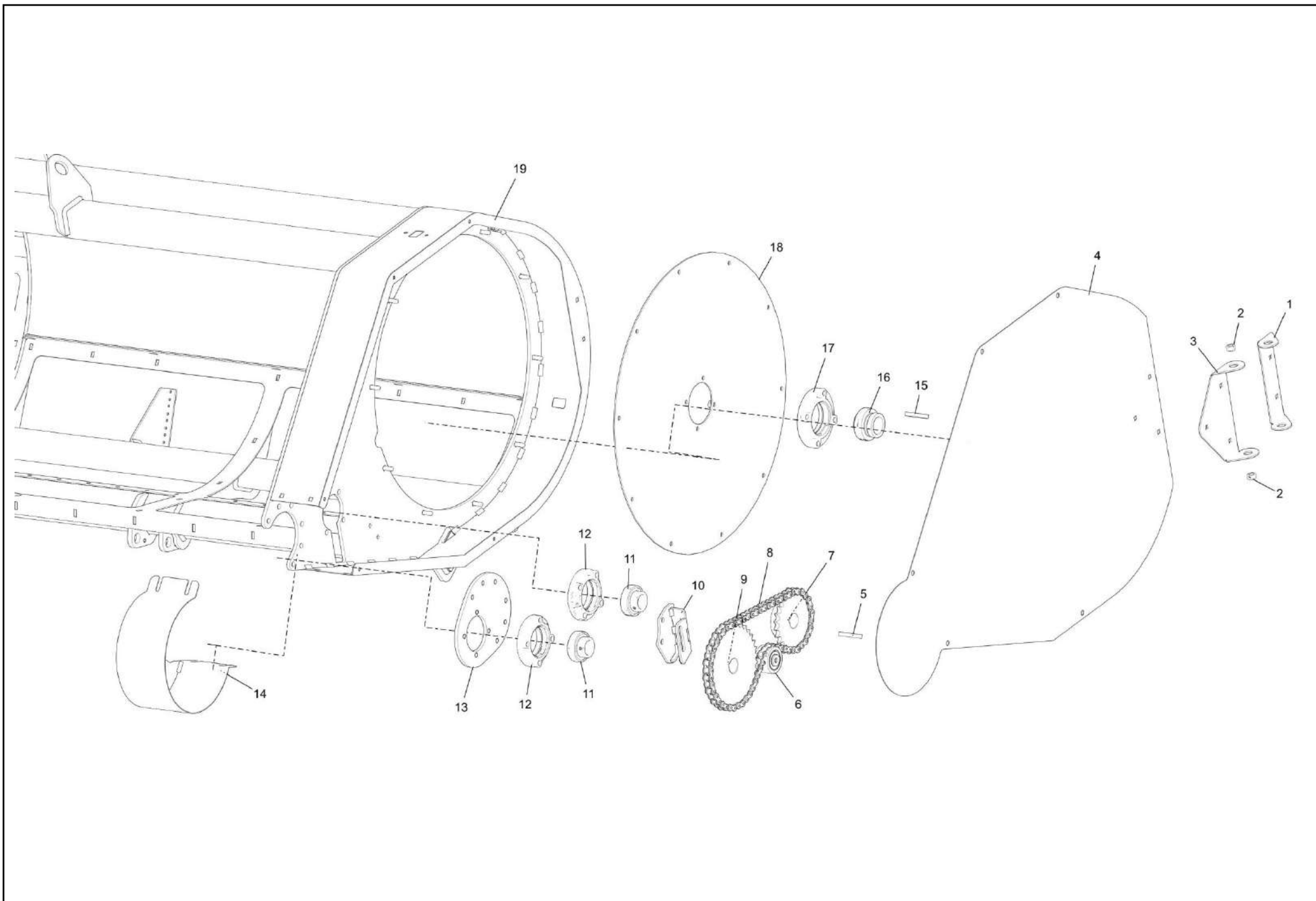
195.141-3		ESTEIRA PANTOGRÁFICA (LADO DIREITO)	
IT.	CÓDIGO	DESCRIÇÃO	QT.
1	186.294-1	ESTRUTURA COMPLEMENTO DIR. PROTEÇÃO	1
2	195.134-0	Chapa Trava Interna Estrutura Esteira	2
3	151.988-6	Motor OMS 315 Danfoss - Plainar	1
4	066.995-0	Mancal RFC 40mm - BRM (BRM- B 26587)	13
5	120.698-6	Rolam. G1108 - KRR - B - AS2/V D=1"1/2 - 1° Linha	13
6	046.822-8	Chaveta 10 x 8 x 80mm	1
7	190.357-9	TAMPA ROLO JUNTA ESTEIRA PANTOGRAFICA	1
8	190.183-7	Nylon Guia Corrente	1
9	033.942-6	Mancal RFC 45mm - Redondo	2
10	116.563-0	Rolam. Esfera 6207 Z	2
11	039.212-2	Chaveta 14 x 9 x 70mm	2
12	190.173-2	CONJ. ESTICADOR MOTOR / ROLO JUNTA	1
13	130.960-7	Engren. Aço 24Z 60/1 F1.1/4 CH5/16"	1
14	054309-1	Corrente ASA 60/1 3/4" x 1680mm	1
15	166.903-0	Engren. Aço 15Z 60/1 F.62 (Rolam. 6305)	1
16	160.269-3	Rolam. Esfera 6305 2RS1	1
17	013.930-0	Anel Trava Interno MKI-62mm	1
18	049.112-4	Anel Trava Externo MKE-25mm	1
19	127.236-4	Rosca M16 x 180mm MA Zincada	1
20	190.178-0	CONJ. ESTICADOR INVERSÃO	1
21	057.071-7	Engr. Aço 45Z 60/1 F45 CH14x9	1
22	190.172-9	Corrente ASA 60/1 3/4" x 1680mm	1
23	033.826-6	Engren. Aço 30Z 60/1 F35 Ch10	1
24	159.898-6	Engrenagem c/ Coroas 30/33Z-60/1-F35 (c/ Giro Livre Esq.)	1
25	150.866-8	Chapa Fix. Proteção Esteira Twin Maior	2
26	150.869-9	Bucha Calço Tampa Esteira Twin	4
27	150.882-2	Chapa Fix. Dir. Proteção Esteira Twin	2
28	195.184-2	Chapa Tampa Dir. Esteira Twin	1



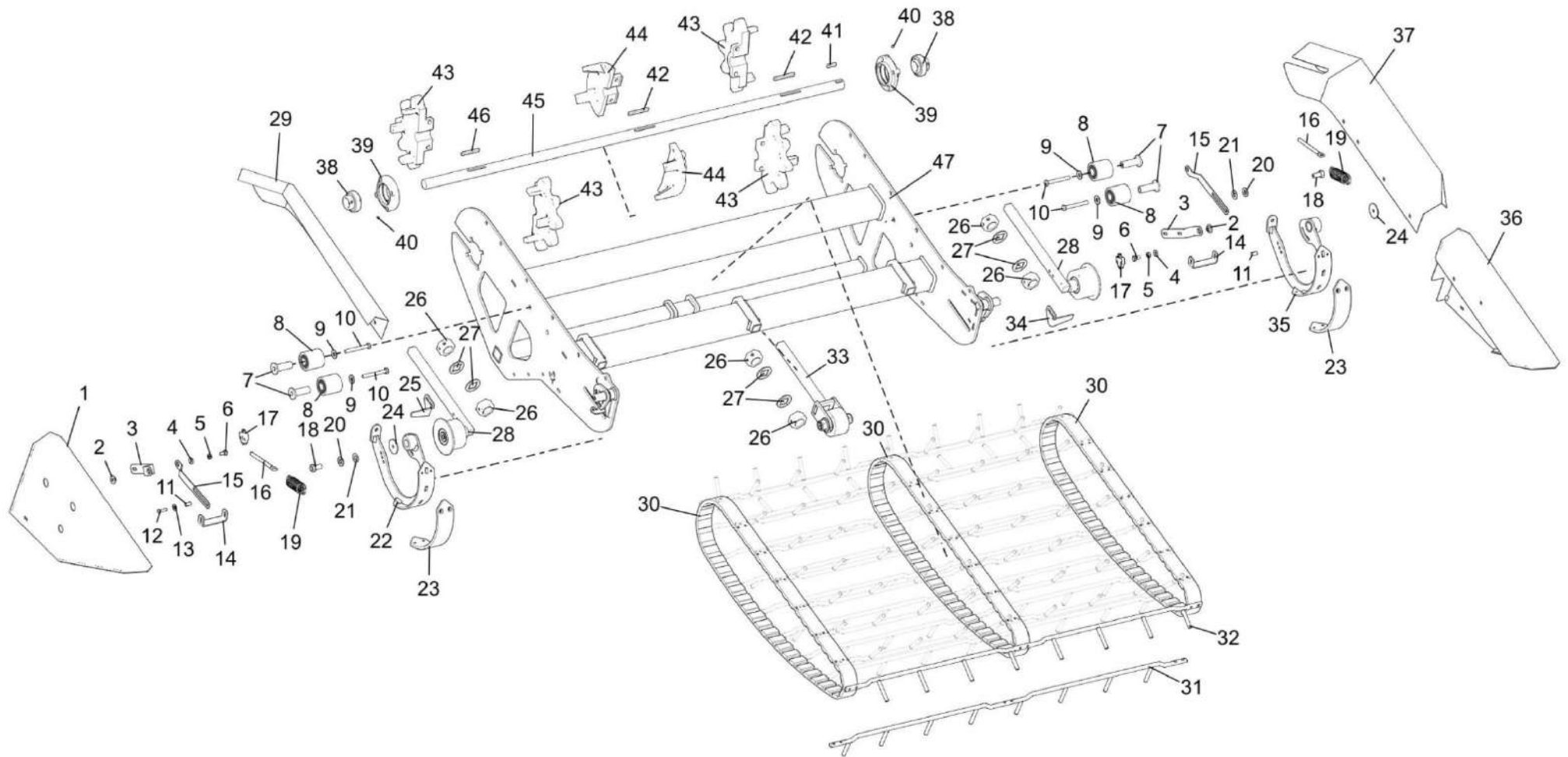
195.141-3		ESTEIRA PANTOGRÁFICA (ROLO RECOLHEDOR)	
IT.	CÓDIGO	DESCRIÇÃO	QT.
1	103.377-1	Chapa Reg. Horizontal Esteira Rec. Twin 5500mm	2
2	195.145-8	Chapa Peneira Dir. Esteira Pantográfica - (Perfurada)	1
3	195.142-7	Chapa Peneira Central Esteira Pantográfica - (Perfurada)	1
4	195.144-4	Chapa Peneira Esq. Esteira Pantográfica - Furada	1
5	171.671-4	ESTRUTURA SUPORTE LANTERNA TWIN	2
6	120.666-5	Pino Flangeado - 1 1/2" x 65mm	2
7	139.675-0	LIMPADOR DIREITO ROLO JUNTA	1
8	149.054-2	LIMPADOR CENTRAL ROLO JUNTA	2
9	139.671-6	LIMPADOR ESQ. ROLO JUNTA	1
10	138.527-3	DEDO ROLO JUNTA TWIN PARAFUSADO	14
11	155.635-1	ROLO JUNTA ESTEIRA TWIN-3L	1



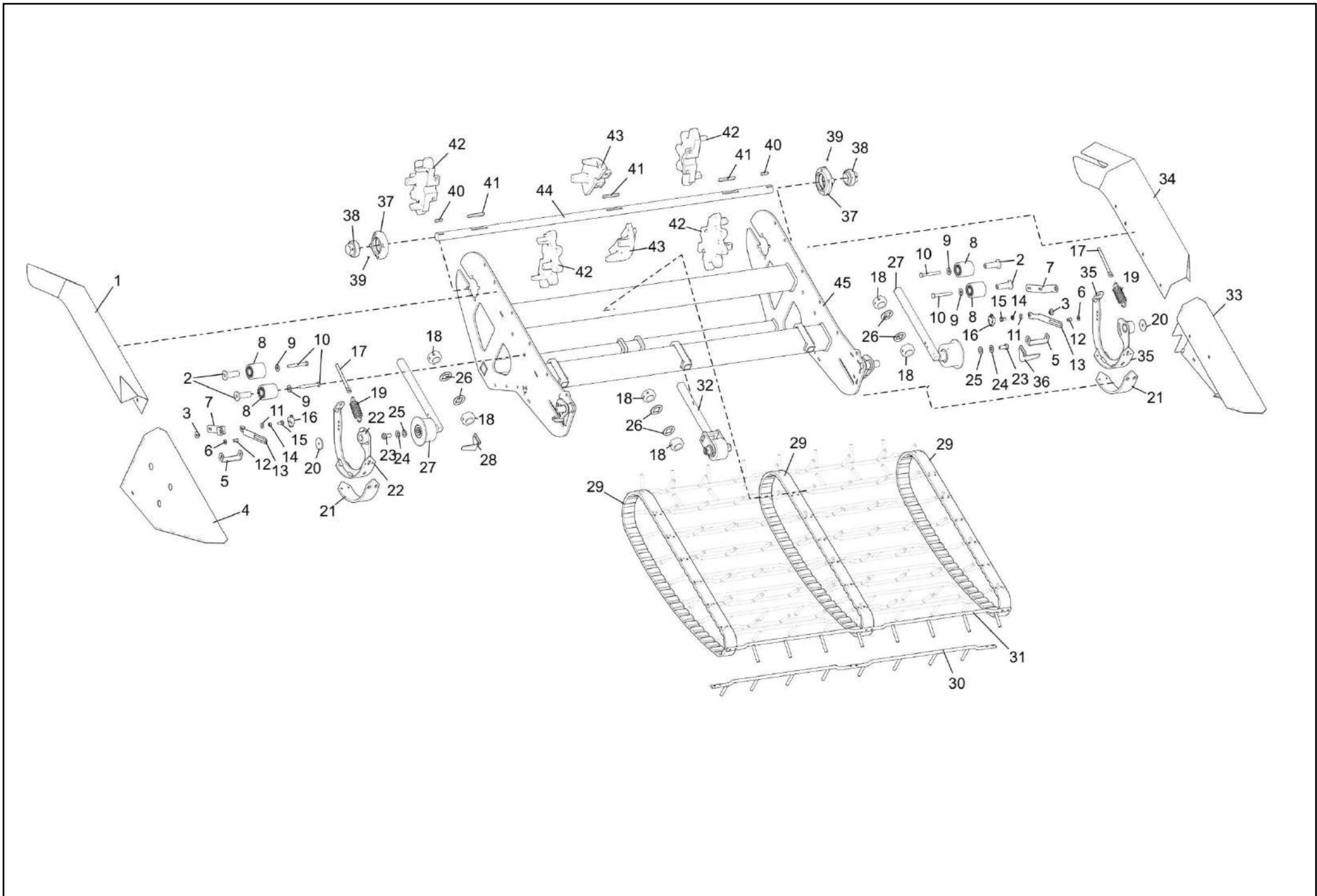
195.141-3		ESTEIRA PANTOGRÁFICA (ROLO ESTRELA)	
IT.	CÓDIGO	DESCRIÇÃO	QT.
1	195.132-2	ESTRUTURA ENVOLVENTE ESTERIA PANTOGRAFICA P5	2
2	197.103-5	ESTRUTURA ENVOLVENTE ESTERIA PANTOGRAFICA P4	6
3	190.192-8	ESTRUTURA ENVOLVENTE ESTERIA PANTOGRAFICA P3	6
4	190.194-5	ESTRUTURA ENVOLVENTE ESTERIA PANTOGRAFICA P2	10
5	190.196-2	ESTRUTURA ENVOLVENTE ESTERIA PANTOGRAFICA P1	30
6	186.343-0	Chapa Trava Interna Estrutura Esteira	4
7	195.138-4	Engren. Aço 18Z 60/1 F1.1/2 CHV3/8	8
8	115.327-9	Corrente ASA 60/2 - 3/4" x 340mm	4
9	190.186-8	ROLO DIRECIONADOR DIREITO ESTEIRA PANTOGRÁFICA 3L	1
10	197.093-0	Chapa Fechamento Mancal Rolo Direcionador	4
11	066.995-0	Mancal RFC 40mm - BRM (BRM- B 26587)	13
12	120.698-6	Rolam. G1108 - KRR - B - AS2/V D=1"1/2 - 1° Linha	13
13	031.876-6	Chaveta 3/8" x 40mm	8
14	195.139-8	ROLO DIRECIONADOR CENTRAL ESTEIRA PANTOGRÁFICA 3L	1
15	195.136-7	ROLO DIRECIONADOR ESQUERDO ESTEIRA PANTOGRÁFICA 3L	1
16	186.354-9	ESTRUTURA SUPORTE FIXAÇÃO CHAPA ENVOLVENTE ESTEIRA	6
17	195.154-9	Chapa Fixação Envolvertes Esquerdo	1
18	119.707-7	Pino Liso Terceiro Ponto Simples	6
19	120.688-1	Pino Argola 3/8"	6
20	190.189-9	Chapa Fixação Envolvertes Central	1
21	190.188-5	Chapa Fixação Envolvertes Direito	1



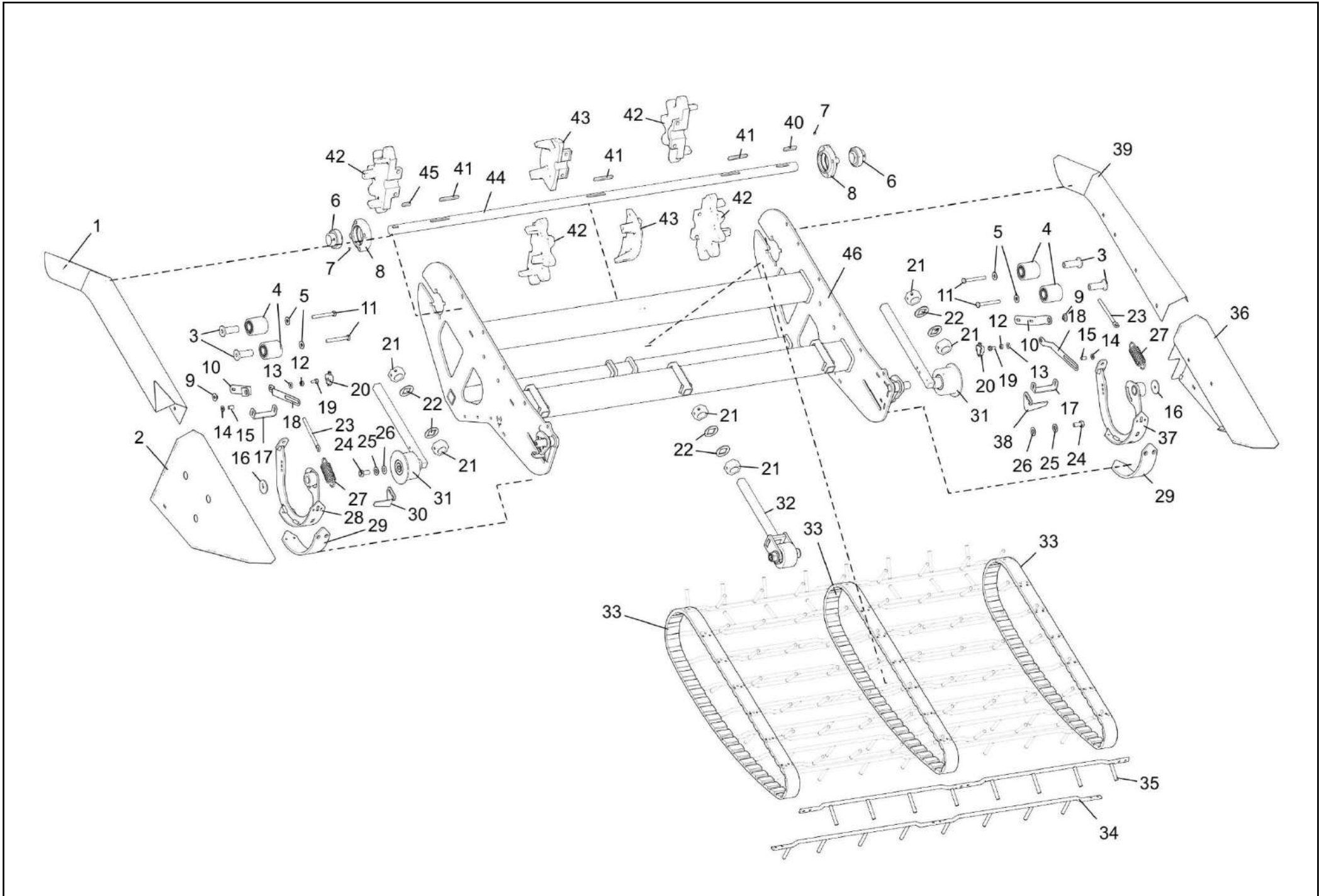
195.141-3		ESTEIRA PANTOGRÁFICA (LADO ESQUERDO)	
IT.	CÓDIGO	DESCRIÇÃO	QT.
1	150.882-2	Chapa Fix. Dir. Proteção Esteira Twin	2
2	150.869-9	Bucha Calço Tampa Esteira Twin	4
3	150.866-8	Chapa Fix. Proteção Esteira Twin Maior	2
4	186.304-6	Chapa Tampa Esq. Esteira Twin	1
5	013.554-1	Chaveta 3/8" x 70mm	1
6	182.131-2	CONJ. ESTICADOR TRASEIRO NYLON	1
7	138.254-0	Engren. 24Z 60/1 F1/2" Ch3/8"	1
8	113.933-9	Corrente ASA 60/1 3/4" x 1680mm	1
9	186.348-9	Engren. Aço 35Z 60/1 F 1.1/2" CH 3/8	1
10	186.338-4	SUPORTE ESTICADOR ESQ. ESTEIRA PANTOGRÁFICA	1
11	120.698-6	Rolam. G1108 - KRR - B - AS2/V D=1"1/2 - 1° Linha	14
12	066.995-0	Mancal RFC 40mm - BRM (BRM- B 26587)	14
13	195.134-0	Chapa Trava Interna Estrutura Esteira	2
14	186.301-5	ESTRUTURA COMPLEMENTO ESQ. PROTEÇÃO	1
15	039.212-2	Chaveta 14 x 9 x 70mm	2
16	116.563-0	Rolam. Esfera 6207 Z	2
17	033.942-6	Mancal RFC 45mm - Redondo	2
18	186.333-6	TAMPA ROLO JUNTA ESTEIRA TWIN	1
19	190.142-5	ESTRUTURA ESTERIA RECOLHEDORA PANTOGRÁFICA 3L NA	1



190.147-3		ESTEIRA PANTOGRÁFICA DIREITA	
IT.	CÓDIGO	DESCRIÇÃO	QT.
1	195.190-2	PROTEÇÃO FRONTAL DIR. ESTEIRA RECOLHEDORA	3
2	195.155-2	Bucha Fixação Sensor	6
3	195.158-3	Chapa Fixação Sensores Guia	6
4	060.791-7	Arr. Lisa 7/16" Esp. 3,00mm Zincada	6
5	132.268-0	Porca Sext. M10 MA Zincada	6
6	186.823-9-1	Sensor	6
7	060.403-7	Pino Esticador Nylon	12
8	045.760-7	NYLON ESTICADOR CIL. BATEDOR/CTV/SEMI EIXO	12
9	047.304-5	Arr. Lisa 1/2*	12
10	031.997-4	Paraf. Sext. M12 x 40mm MA RI Dur. 8.8 Zincado	12
11	195.159-7	Bucha Guia Chapa Sensor	6
12	002.821-0	Paraf. Sext. M8 x 30mm MA Dur. 8.8 Zincado	1
13	028.057-4	Arr. Lisa 5/16" Esp. 2,00mm Zincada	5
14	197.092-7	Chapa Fixação Proteção Inferior	6
15	195.156-6	Chapa Guia Sensores	6
16	146.340-0	Rosca M12 x 220mm c/ Olhal 13mm Zincada	6
17	186.823-9-2	Sensor	6
18	169.170-7	Parafuso Graxeira Rolo Guia	6
19	028.947-9	Mola Tração De:40 x Fio:4 x Comp:135mm (MC-007)	6
20	043.060-6	Arr. Lisa 5/8" Esp. 3,00mm Zincada	6
21	197.099-2	Chapa Arruela Calço Conj. Guia	6
22	195.162-6	ESTR. GUIA SENSOR DIREITO	3
23	173.252-0	Nylon Base Leitor Sensor	6
24	195.178-2	Chapa Arruela Trava Sensor	6
25	193.718-5	Chapa Raspador Rolo Guia Dir.	3
26	149.009-8	Porca Sext. 1.12" UNC 6FPP c/ Furo	18
27	173.266-9	Chapa Arruela Trava Guias Taliscas	18
28	190.152-0	CONJ. GUIA INFERIOR LATERAL TALISCAS	6
29	197.089-8	PROTEÇÃO SUPERIOR DIR. ESTEIRA RECOLHEDORA	1
30	190.157-8	CORREIA	3
31	170.396-9	TALISCA	8
32	170.395-5	TALISCA	9
33	169.171-0	CONJ. GUIA INFERIOR CENTRAL TALISCAS	3
34	170.401-5	Chapa Raspador Rolo Guia Esq.	3
35	195.183-9	ESTR. GUIA SENSOR ESQUERDO	3
36	195.189-0	PROTEÇÃO FRONTAL ESQ. ESTEIRA RECOLHEDORA	3
37	195.199-5	PROTEÇÃO SUPERIOR CENTRAL DIR. ESTEIRA RECOLHEDORA	2
38	120.698-6	Rolam. G1108 - KRR - B - AS2/V D=1"1/2 - 1° Linha	13
39	066.995-0	Mancal RFC 40mm - BRM (BRM- B 26587)	13
40	113.038-8	Bujão 1/4" UNF (Sextavado 5/16")	6
41	031.876-6	Chaveta 3/8" x 40mm	8
42	027.746-8	Chaveta 3/8" x 70mm	8
43	131.102-0	Engrenagem para arrancador Amendoim	12
44	131.103-3	Engrenagem p/ Arrancador Amendoim	6
45	195.135-3	Eixo Superior Direito Esteira Pantográfica	1
46	107.952-2	Chaveta 3/8" x 80mm	1
47	190.148-7	ESTR. ESTEIRA RECOLHEDORA PANTOGRÁFICA TWIN	3

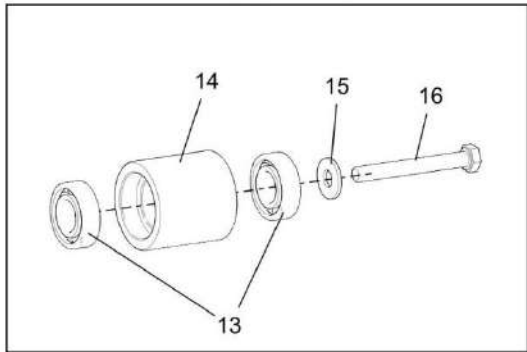


195.148-9		ESTEIRA RECOLHEDORA PANTOGRÁFICA CENTRAL	
IT.	CÓDIGO	DESCRIÇÃO	QT.
1	197.084-0	PROTEÇÃO SUPERIOR CENTRAL ESQ. ESTEIRA RECOLHEDORA	2
2	060.403-7	Pino Esticador Nylon	12
3	195.155-2	Bucha Fixação Sensor	6
4	195.190-2	PROTEÇÃO FRONTAL DIR. ESTEIRA RECOLHEDORA	3
5	197.092-7	Chapa Fixação Proteção Inferior	6
6	028.057-4	Arr. Lisa 5/16" Esp. 2,00mm Zincada	5
7	195.158-3	Chapa Fixação Sensores Guia	6
8	045.760-7	NYLON ESTICADOR CIL. BATEDOR/CTV/SEMI EIXO	12
9	047.304-5	Arr. Lisa 1/2*	12
10	031.997-4	Paraf. Sext. M12 x 40mm MA RI Dur. 8.8 Zincado	12
11	060.791-7	Arr. Lisa 7/16" Esp. 3,00mm Zincada	6
12	195.159-7	Bucha Guia Chapa Sensor	6
13	195.156-6	Chapa Guia Sensores	6
14	132.268-0	Porca Sext. M10 MA Zincada	6
15	186.823-9-1	Sensor	6
16	186.823-9-2	Sensor	6
17	146.340-0	Rosca M12 x 220mm c/ Olhal 13mm Zincada	6
18	149.009-8	Porca Sext. 1.12" UNC 6FPP c/ Furo	18
19	028.947-9	Mola Tração De:40 x Fio:4 x Comp:135mm (MC-007)	6
20	195.178-2	Chapa Arruela Trava Sensor	6
21	173.252-0	Nylon Base Leitor Sensor	6
22	195.162-6	ESTR. GUIA SENSOR DIREITO	3
23	169.170-7	Parafuso Graxeira Rolo Guia	6
24	043.060-6	Arr. Lisa 5/8" Esp. 3,00mm Zincada	6
25	197.099-2	Chapa Arruela Calço Conj. Guia	6
26	173.266-9	Chapa Arruela Trava Guias Taliscas	18
27	190.152-0	CONJ. GUIA INFERIOR LATERAL TALISCAS	6
28	193.718-5	Chapa Raspador Rolo Guia Dir.	3
29	190.157-8	CORREIA	3
30	170.396-9	TALISCA	8
31	170.395-5	TALISCA	9
32	169.171-0	CONJ. GUIA INFERIOR CENTRAL TALISCAS	3
33	195.189-0	PROTEÇÃO FRONTAL ESQ. ESTEIRA RECOLHEDORA	3
34	195.199-5	PROTEÇÃO SUPERIOR CENTRAL DIR. ESTEIRA RECOLHEDORA	2
35	195.183-9	ESTR. GUIA SENSOR ESQUERDO	3
36	170.401-5	Chapa Raspador Rolo Guia Esq.	3
37	066.995-0	Mancal RFC 40mm - BRM (BRM- B 26587)	13
38	120.698-6	Rolam. G1108 - KRR - B - AS2/V D=1"1/2 - 1° Linha	13
39	113.038-8	Bujão 1/4" UNF (Sextavado 5/16")	6
40	031.876-6	Chaveta 3/8" x 40mm	8
41	027.746-8	Chaveta 3/8" x 70mm	8
42	131.102-0	Engrenagem para arrancador Amendoim	12
43	131.103-3	Engrenagem p/ Arrancador Amendoim	6
44	195.149-2	Eixo Esteiras Laterais Mexedor Amendoim	1
45	190.148-7	ESTR. ESTEIRA RECOLHEDORA PANTOGRÁFICA TWIN	3

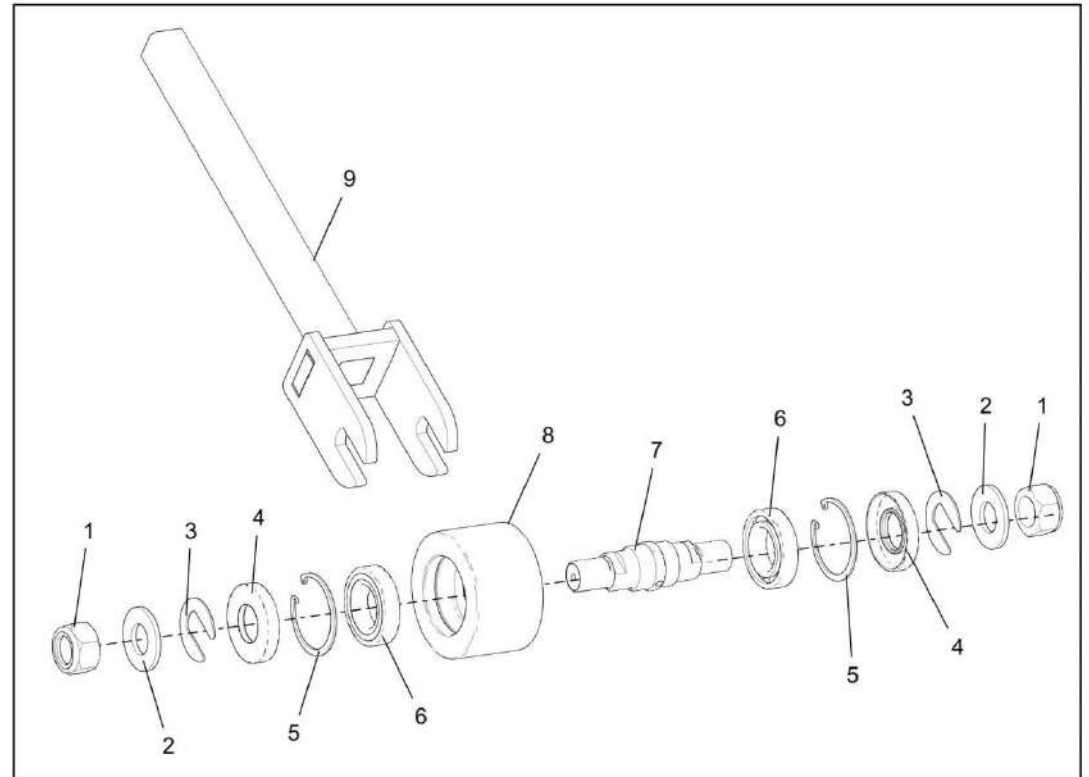
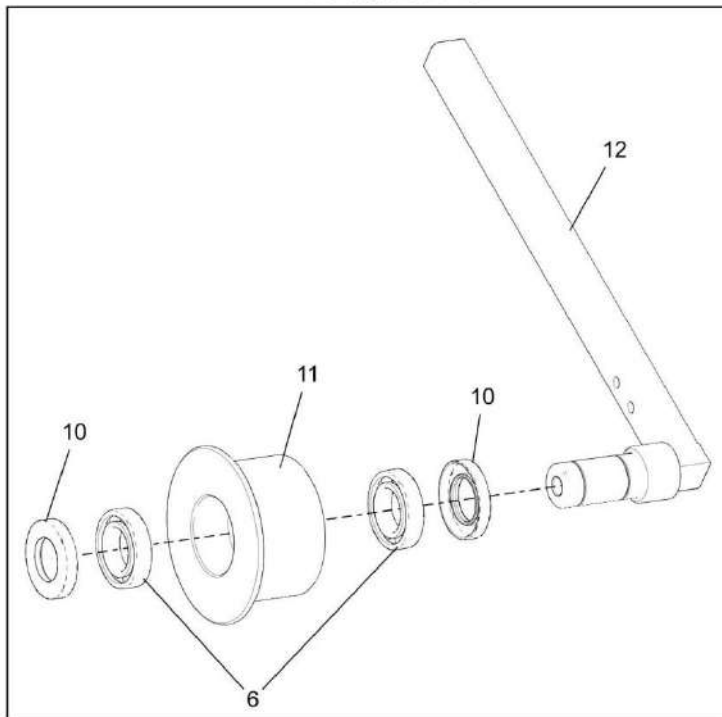


195.141-3		ESTEIRA PANTOGRÁFICA ESQUERDA	
IT.	CÓDIGO	DESCRIÇÃO	QT.
1	197.084-0	PROTEÇÃO SUPERIOR CENTRAL ESQ. ESTEIRA RECOLHEDORA	2
2	195.190-2	PROTEÇÃO FRONTAL DIR. ESTEIRA RECOLHEDORA	3
3	060.403-7	Pino Esticador Nylon	12
4	045.760-7	NYLON ESTICADOR CIL. BATEDOR/CTV/SEMI EIXO	12
5	047.304-5	Arr. Lisa 1/2*	12
6	120.698-6	Rolam. G1108 - KRR - B - AS2/V D=1"1/2 - 1° Linha	13
7	113.038-8	Bujão 1/4" UNF (Sextavado 5/16")	6
8	066.995-0	Mancal RFC 40mm - BRM (BRM- B 26587)	13
9	195.155-2	Bucha Fixação Sensor	6
10	195.158-3	Chapa Fixação Sensores Guia	6
11	031.997-4	Paraf. Sext. M12 x 40mm MA RI Dur. 8.8 Zincado	12
12	132.268-0	Porca Sext. M10 MA Zincada	6
13	060.791-7	Arr. Lisa 7/16" Esp. 3,00mm Zincada	6
14	028.057-4	Arr. Lisa 5/16" Esp. 2,00mm Zincada	5
15	195.159-7	Bucha Guia Chapa Sensor	6
16	195.178-2	Chapa Arruela Trava Sensor	6
17	197.092-7	Chapa Fixação Proteção Inferior	6
18	195.156-6	Chapa Guia Sensores	6
19	186.823-9-1	Sensor	6
20	186.823-9-2	Sensor	6
21	149.009-8	Porca Sext. 1.12" UNC 6FPP c/ Furo	18
22	173.266-9	Chapa Arruela Trava Guias Taliscas	18
23	146.340-0	Rosca M12 x 220mm c/ Olhal 13mm Zincada	6
24	169.170-7	Parafuso Graxeira Rolo Guia	6
25	043.060-6	Arr. Lisa 5/8" Esp. 3,00mm Zincada	6
26	197.099-2	Chapa Arruela Calço Conj. Guia	6
27	028.947-9	Mola Tração De:40 x Fio:4 x Comp:135mm (MC-007)	6
28	195.162-6	ESTR. GUIA SENSOR DIREITO	3
29	173.252-0	Nylon Base Leitor Sensor	6
30	193.718-5	Chapa Raspador Rolo Guia Dir.	3
31	190.152-0	CONJ. GUIA INFERIOR LATERAL TALISCAS	6
32	169.171-0	CONJ. GUIA INFERIOR CENTRAL TALISCAS	3
33	190.157-8	CORREIA	3
34	170.396-9	TALISCA	8
35	170.395-5	TALISCA	9
36	195.189-0	PROTEÇÃO FRONTAL ESQ. ESTEIRA RECOLHEDORA	3
37	195.183-9	ESTR. GUIA SENSOR ESQUERDO	3
38	170.401-5	Chapa Raspador Rolo Guia Esq.	3
39	197.085-3	PROTEÇÃO SUPERIOR ESQ. ESTEIRA RECOLHEDORA	1
40	064.859-9	Chaveta 3/8" x 60mm	1
41	027.746-8	Chaveta 3/8" x 70mm	8
42	131.102-0	Engrenagem para arrancador Amendoim	12
43	131.103-3	Engrenagem p/ Arrancador Amendoim	6
44	195.151-8	Eixo Esteiras Laterais Mexedor Amendoim	1
45	031.876-6	Chaveta 3/8" x 40mm	8
46	190.148-7	ESTR. ESTEIRA RECOLHEDORA PANTOGRÁFICA TWIN	3

045.760-7

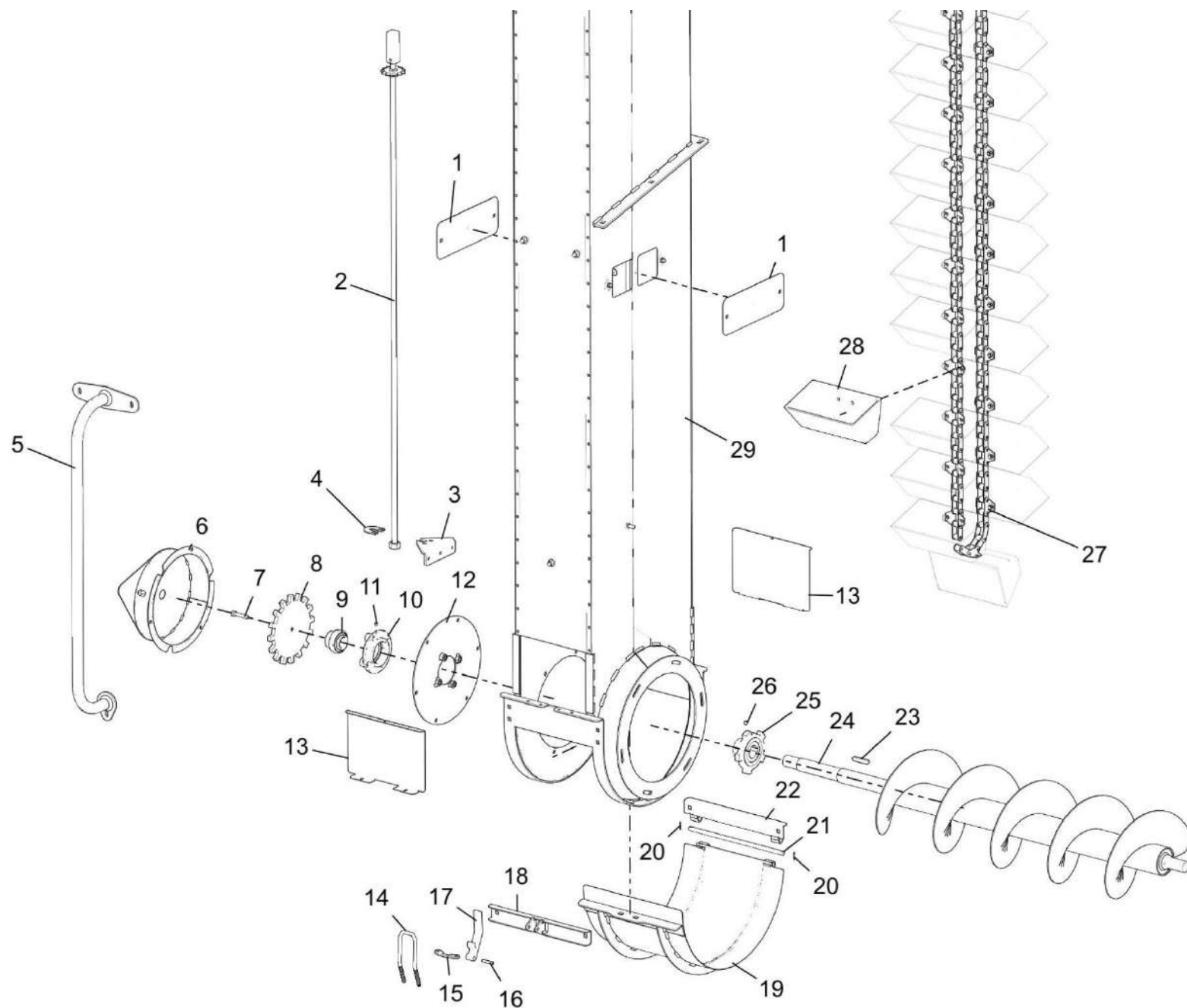


190.152-0

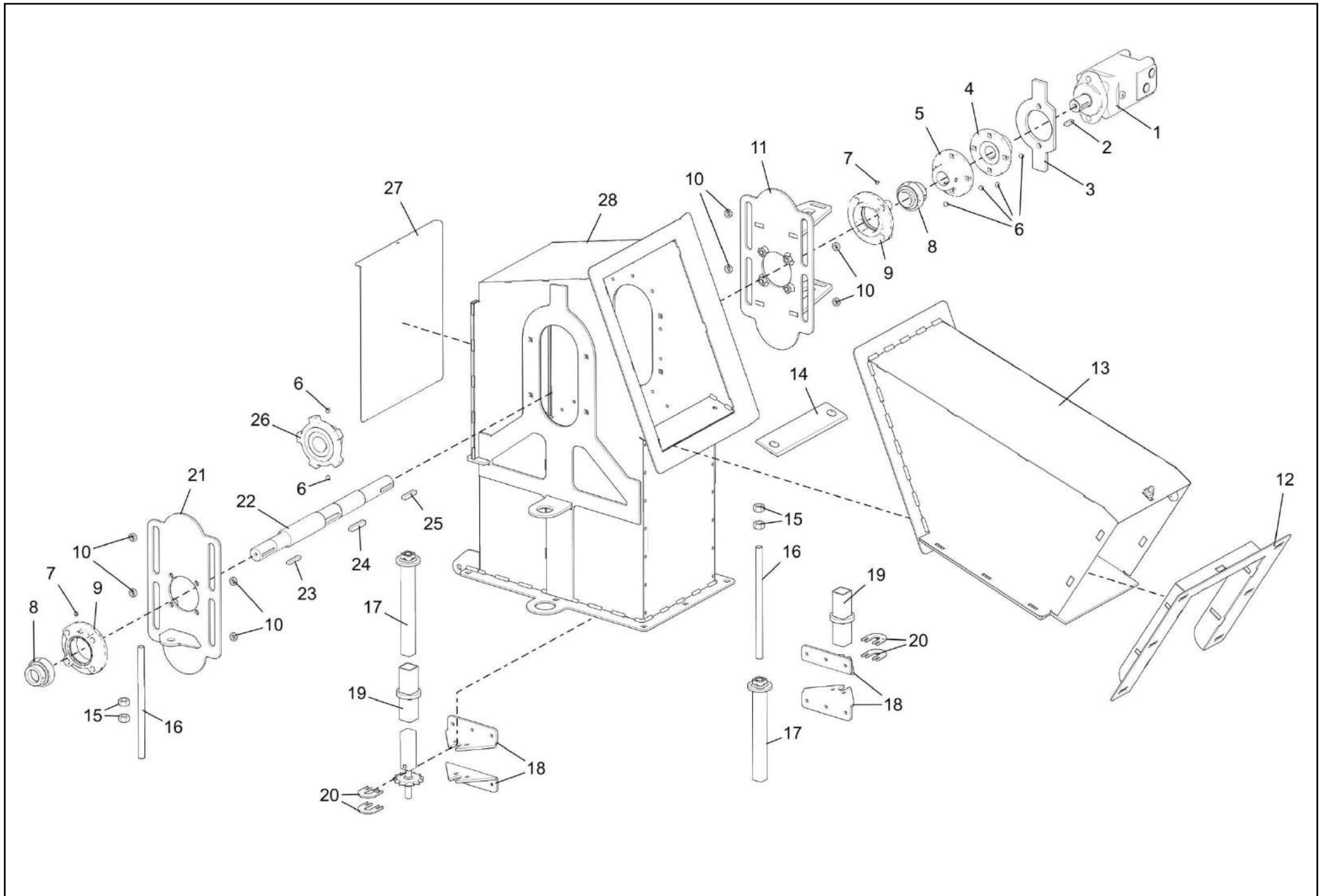


169.171-0

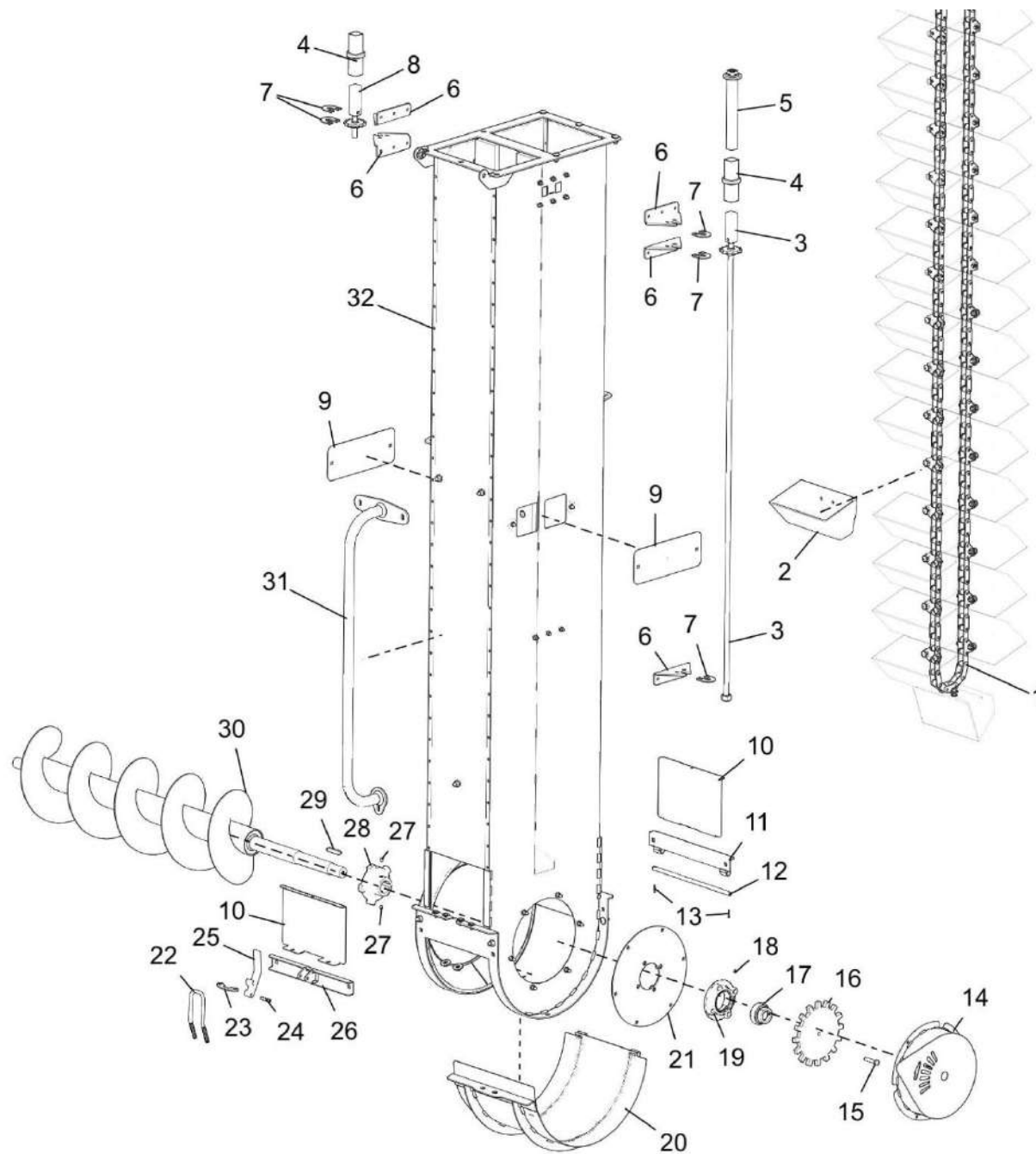
190.161-0		CONJUNTOS ESTEIRA	
IT.	CÓDIGO	DESCRIÇÃO	QT.
1	048.247-5	Porca Auto Travante M24 MA c/ Inseto de Nylon	2
2	147.598-7	Chapa Arruela Engrenagem Esteira	2
3	173.251-6	Chapa Arruela Guia Central	2
4	063.303-0	Retentor 30x62x10 NBR (Arca 5448)	2
5	013.930-0	Anel Trava Interno MKI-62mm	3
6	031.271-5	Rolam. Esfera 6007 Z	6
7	169.174-1	Pino Roldana Central Taliscas	1
8	169.172-4	Roldana Guia Central Taliscas	1
9	148.047-2	ESTRUT. BARRA QUAD. ROSCA REG. CORRENTE MA	1
10	051.426-6	Retentor 35x62x10 NBR (Sabo 01949BR) (Arca 5447)	4
11	190.153-3	Roldana Guia Lateral Taliscas	2
12	169.169-5	BASE EIXO GUIA INFERIOR TALISCAS	2
13	067.919-5	Rolam. Esfera 6205 Z (1ª linha)	8
14	040.712-0	Esticador Nylon Cilindro Batedor/CTV/Semi Eixo	4
15	047.304-5	Arr. Lisa 1/2*	12
16	031.997-4	Paraf. Sext. M12 x 40mm MA RI Dur. 8.8 Zincado	12



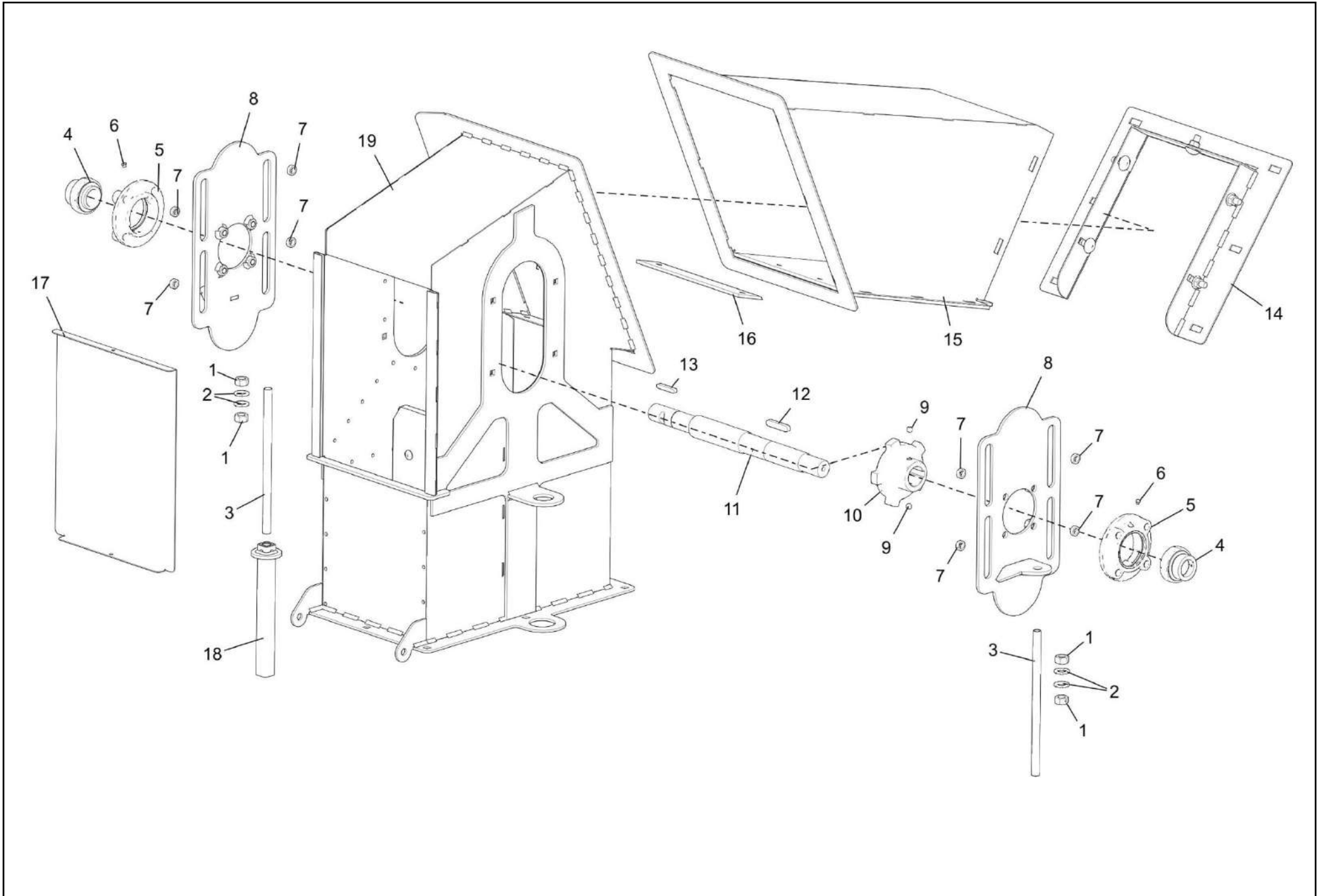
151.342-3		CONDUTOR ESQUERDO - TWIN - DL (INFERIOR)	
IT.	CÓDIGO	DESCRIÇÃO	QT.
1	068.898-9	Chapa Tampa Lateral Intermediaria Condutor Inferior	2
2	149.159-6	ESTR. REGULAGEM EXTERNA CONDUTOR TWIN DESC. LAT.	1
3	149.166-0	Chapa Base Regulagem Condutor Twin Desc. Lat.	5
4	149.167-3	Chapa Fixação Regulagem Condutor Twin Desc. Lat.	5
5	152.736-1	Tubo Corrimão Traseira Condutor TWIN	1
6	148.476-4	PROTEÇÃO SENSOR CONDUTOR TWIN DESC. LAT.	1
7	025.812-2	Paraf. Sext. M10 x 50mm MA RI Dur. 8.8 Polido	1
8	148.628-0	Chapa Sensor Rosca Caçamba Twin Descarga Lateral	1
9	116.562-6	Rolam. GE35-KTT-B	3
10	053.260-4	Mancal FC 207 (BRM)	3
11	113.038-8	Bujão 1/4" UNF (Sextavado 5/16")	3
12	127.509-8	ARRUELA TAMPA SUPORTE FIXACAO MANCAL CONDUTOR INFERIOR	1
13	150.917-4	Chapa Tampa Inferior Condutor Inferior	2
14	152.305-2	Grampo M10 x 380mm Rosca Parcial 60mm Cada Lado	1
15	150.918-8	Chapa Trava Fecho Fundido Condutor Twin	1
16	045.530-2	Pino Elástico 08 x 40mm	1
17	002.186-7	Alavanca Fund. Base Fecho Rápido (M.P/M.G/CM3RA)	1
18	110.456-2	ESTRUTURA FECHO RAPIDO CONDUTOR TWIN EUA	1
19	110.444-0	ESTRUTURA TAMPA INFERIOR CONDUTOR TWIN EUA	1
20	032.990-5	Contra Pino 1/8" x 3/4" Aço Galvanizado	2
21	110.447-1	Eixo Articulação Tampa Inf. Condutor Twin EUA	1
22	110.446-8	ESTRUTURA SUPORTE DOBRADICA CONDUTOR TWIN EUA	1
23	037.709-8	Chaveta 12 x 8 x 60mm	2
24	148.487-2	ROSCA MONOBLOCO ESQ. TWIN DESC. LAT.	1
25	122.836-5	Engren. Fund. 05Z CA-550 F40	2
26	026.819-4	Paraf. Allen M10 x 10mm s/ Cabeça	7
27	053.350-5	Corrente CA-550 x 7000mm (DM-FEIJAO DMPB)	1
28	072.887-0	Caneca Plástica 10"	42
29	149.154-8	ESTR. CONDUTOR INFERIOR ESQ. TWIN DESC. LAT.	1



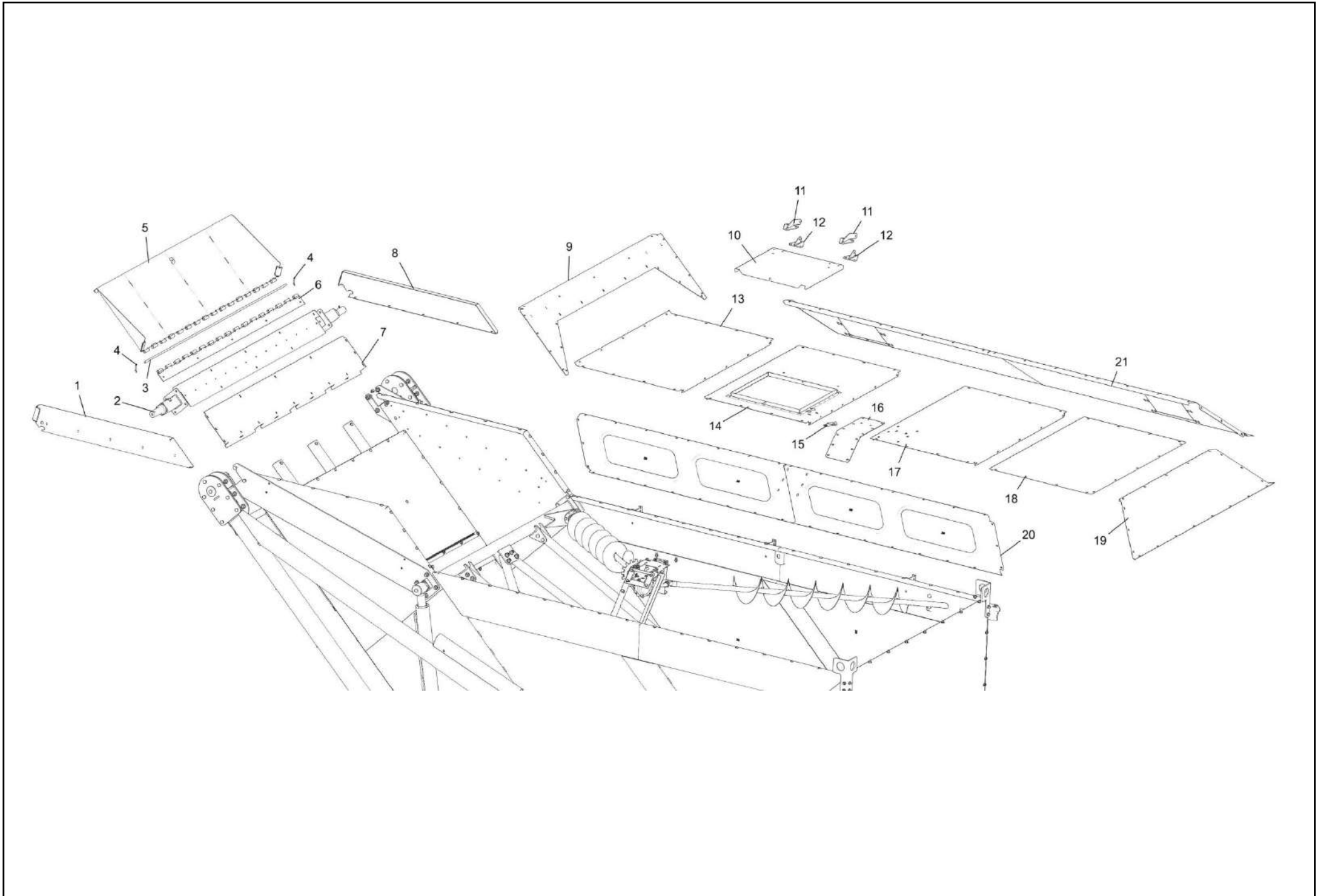
151.342-3		CONDUTOR ESQUERDO - TWIN - DL (SUPERIOR)	
IT.	CÓDIGO	DESCRIÇÃO	QT.
1	060.175-0	Motor Hidr. OMS 315 - 1.1/4" - 7/8" O-ring - SAE A2	1
2	066.570-1	Chaveta 5/16" x 30mm	1
3	047.352-0	Chapa Fixação Motor Hidráulico	1
4	122.986-3	Flange Fêmea	1
5	122.838-2	Flange Macho	1
6	026.819-4	Paraf. Allen M10 x 10mm s/ Cabeça	7
7	113.038-8	Bujão 1/4" UNF (Sextavado 5/16")	3
8	116.562-6	Rolam. GE35-KTT-B	3
9	053.260-4	Mancal FC 207 (BRM)	3
10	149.158-2	Bucha Encosto Condutor Sup. Twin	8
11	148.489-0	ESTR. ESTICADOR EXTERNO COND. SUPERIOR	1
12	121.860-0	QUADRO ACOPLAMENTO REGULAGEM BICA/CACAMBA NA	1
13	121.857-1	BICA LIGACAO CACAMBA/CONDUTOR - CB - NA	1
14	151.232-3	Nylon Sup. Condutor Ensaque	1
15	038.465-0	Porca Sext. M16 MA Zincada	4
16	130.565-3	Rosca M16 x 300mm ISO Zincada	2
17	148.480-7	TUBO MACHO ESTICADOR COND. TWIN DESC. LAT.	2
18	149.166-0	Chapa Base Regulagem Condutor Twin Desc. Lat.	5
19	148.473-3	TUBO FEMEA ESTICADOR COND. TWIN DESC. LAT.	2
20	149.167-3	Chapa Fixação Regulagem Condutor Twin Desc. Lat.	5
21	148.492-9	ESTICADOR CONDUTOR SUP. TWIN DESC. LAT.	1
22	123.093-4	Eixo Superior Direito Condutor Ensaque	1
23	044.076-9	Chaveta 5/16" x 50mm	1
24	037.709-8	Chaveta 12 x 8 x 60mm	2
25	046.953-0	Chaveta 10 x 8 x 50mm	1
26	122.836-5	Engren. Fund. 05Z CA-550 F40	2
27	018.888-8	Chapa Tampa Lateral Superior Condutor Superior	1
28	148.495-0	ESTR. CONDUTOR SUPERIOR. TWIN DESC. LAT.	1



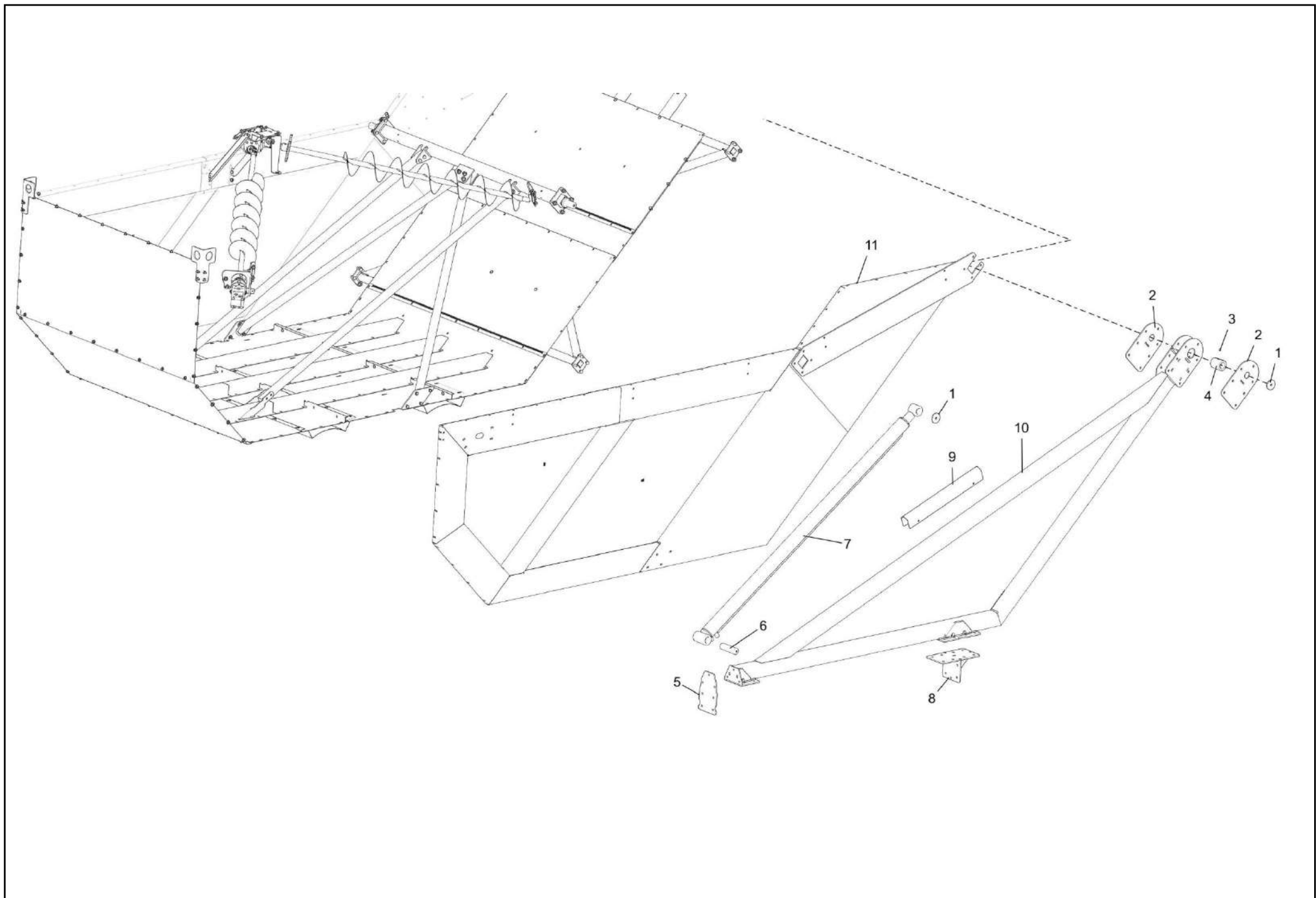
151.343-7		CONDUTOR DIREITO -TWIN DL (INFERIOR)	
IT.	CÓDIGO	DESCRIÇÃO	QT.
1	053.350-5	Corrente CA-550 x 7000mm (DM-FEIJAO DMPB)	1
2	072.887-0	Caneca Plástica 10"	42
3	149.159-6	ESTR. REGULAGEM EXTERNA CONDUTOR TWIN DESC. LAT.	1
4	148.473-3	TUBO FEMEA ESTICADOR COND. TWIN DESC. LAT.	2
5	148.480-7	TUBO MACHO ESTICADOR COND. TWIN DESC. LAT.	2
6	149.166-0	Chapa Base Regulagem Condutor Twin Desc. Lat.	5
7	149.167-3	Chapa Fixação Regulagem Condutor Twin Desc. Lat.	5
8	149.164-2	ESTR. REGULAGEM INTERNA CONDUTOR TWIN DESC. LAT.	1
9	068.898-9	Chapa Tampa Lateral Intermediaria Condutor Inferior	2
10	150.917-4	Chapa Tampa Inferior Condutor Inferior	2
11	110.446-8	ESTRUTURA SUPORTE DOBRADICA CONDUTOR TWIN EUA	1
12	110.447-1	Eixo Articulação Tampa Inf. Condutor Twin EUA	1
13	032.990-5	Contra Pino 1/8" x 3/4" Aço Galvanizado	2
14	148.476-4	PROTEÇÃO SENSOR CONDUTOR TWIN DESC. LAT.	1
15	025.812-2	Paraf. Sext. M10 x 50mm MA RI Dur. 8.8 Polido	1
16	148.628-0	Chapa Sensor Rosca Caçamba Twin Descarga Lateral	1
17	116.562-6	Rolam. GE35-KTT-B	3
18	113.038-8	Bujão 1/4" UNF (Sextavado 5/16")	3
19	053.260-4	Mancal FC 207 (BRM)	3
20	110.444-0	ESTRUTURA TAMPA INFERIOR CONDUTOR TWIN EUA	1
21	127.509-8	ARRUELA TAMPA SUPORTE FIXACAO MANCAL CONDUTOR INFERIOR	1
22	152.305-2	Grampo M10 x 380mm Rosca Parcial 60mm Cada Lado	1
23	150.918-8	Chapa Trava Fecho Fundido Condutor Twin	1
24	045.530-2	Pino Elástico 08 x 40mm	1
25	002.186-7	Alavanca Fund. Base Fecho Rápido (M.P/M.G/CM3RA)	1
26	110.456-2	ESTRUTURA FECHO RAPIDO CONDUTOR TWIN EUA	1
27	026.819-4	Paraf. Allen M10 x 10mm s/ Cabeça	4
28	122.836-5	Engren. Fund. 05Z CA-550 F40	2
29	037.709-8	Chaveta 12 x 8 x 60mm	2
30	149.169-0	ROSCA MONOBLOCO DIR. TWIN DESC. LAT.	1
31	152.734-4	CORIMÃO TRASEIRO CONDUTOR TWIN - NA	1
32	149.172-0	ESTR. CONDUTOR INFERIOR DIR. TWIN DESC. LAT.	1



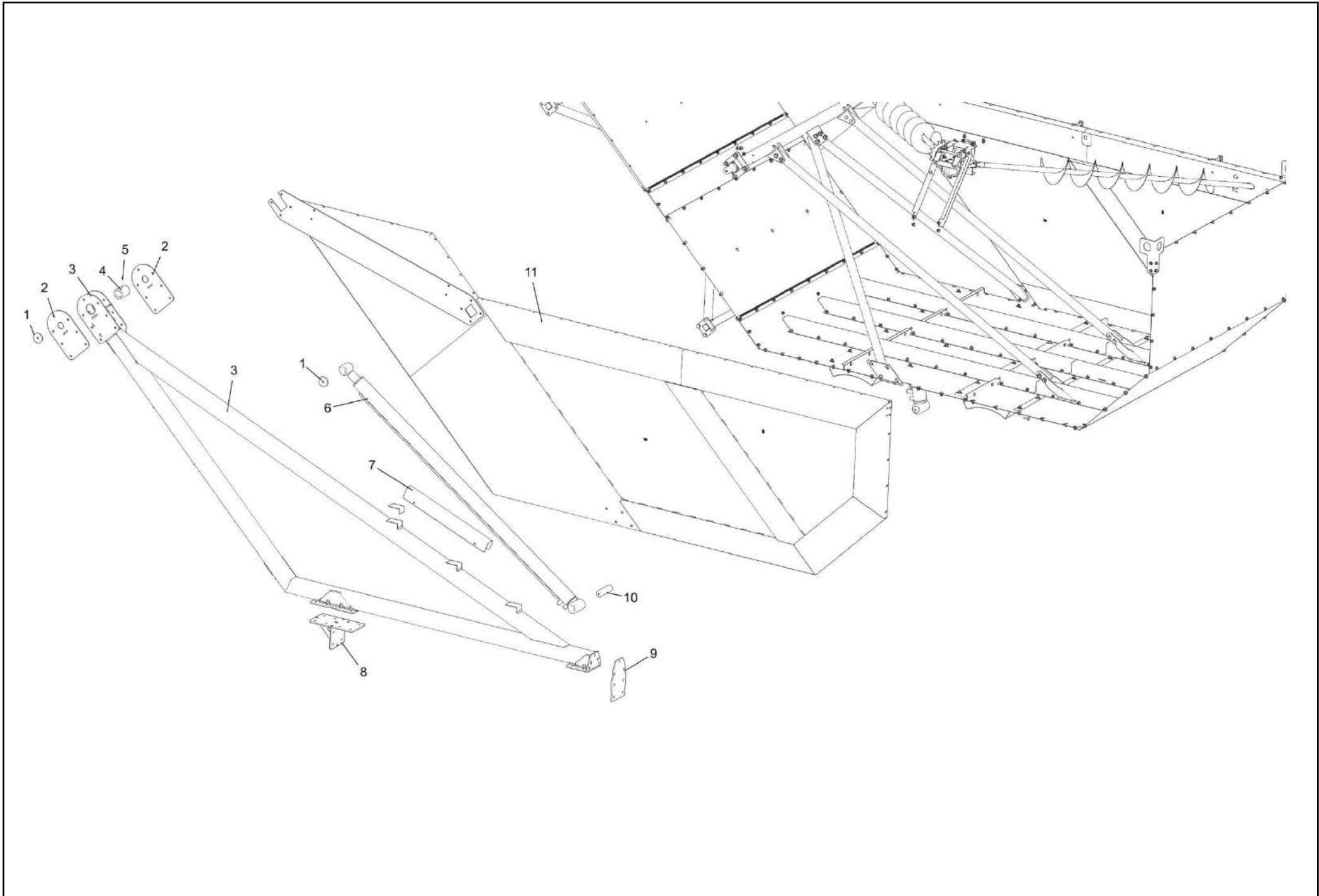
151.343-7		CONDUTOR DIREITO -TWIN DL (SUPERIOR)	
IT.	CÓDIGO	DESCRIÇÃO	QT.
1	038.465-0	Porca Sext. M16 MA Zincada	4
2	013.899-4	ARRUELA_LISA_MILIMETRO	4
3	130.565-3	Rosca M16 x 300mm ISO Zincada	2
4	116.562-6	Rolam. GE35-KTT-B	3
5	053.260-4	Mancal FC 207 (BRM)	3
6	113.038-8	Bujão 1/4" UNF (Sextavado 5/16")	3
7	149.158-2	Bucha Encosto Condutor Sup. Twin	8
8	148.492-9	ESTICADOR CONDUTOR SUP. TWIN DESC. LAT.	2
9	026.819-4	Paraf. Allen M10 x 10mm s/ Cabeça	4
10	122.836-5	Engren. Fund. 05Z CA-550 F40	2
11	123.109-0	Eixo Superior Esquerdo Condutor Ensaque	1
12	037.709-8	Chaveta 12 x 8 x 60mm	2
13	044.076-9	Chaveta 5/16" x 50mm	1
14	121.860-0	QUADRO ACOPLAMENTO REGULAGEM BICA/CACAMBA NA	1
15	121.857-1	BICA LIGACAO CACAMBA/CONDUTOR - CB - NA	1
16	151.232-3	Nylon Sup. Condutor Ensaque	1
17	018.888-8	Chapa Tampa Lateral Superior Condutor Superior	1
18	148.480-7	TUBO MACHO ESTICADOR COND. TWIN DESC. LAT.	2
19	148.495-0	ESTR. CONDUTOR SUPERIOR. TWIN DESC. LAT.	1



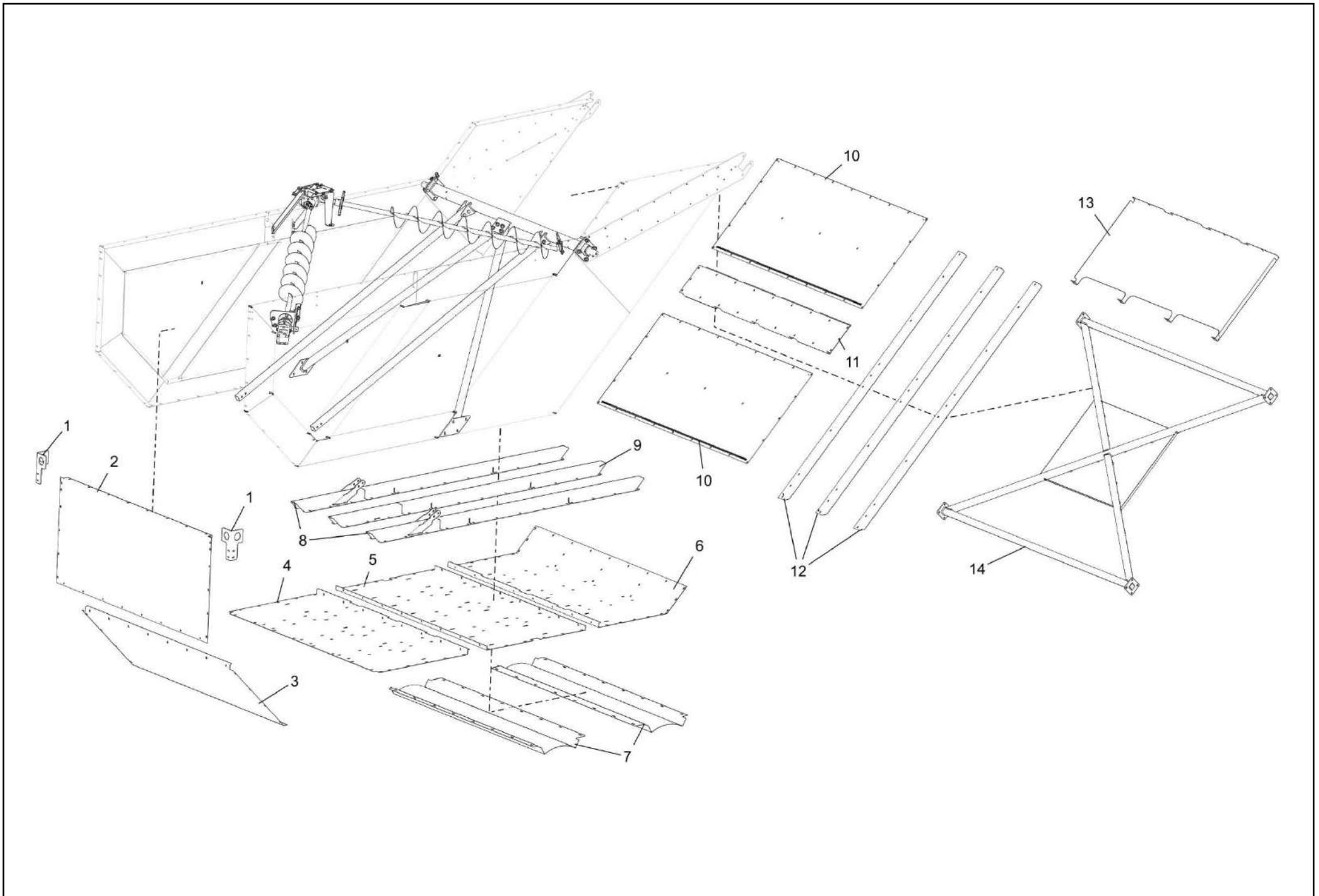
149.117-0		CAÇAMBA TWIN MASTER (N.A.) (CIMA)	
IT.	CÓDIGO	DESCRIÇÃO	QT.
1	124.964-0	FOMINHA LATERAL DIREITA ARTICULAVEL	1
2	003.485-6	VIGA ARTICULACAO PONTO ZERO CACAMBA	1
3	116.180-6	Eixo Articulação Descarga caçamba Twin	1
4	037.235-0	Contra Pino 3/16" x 2" Aço Zincado	2
5	116.181-0	ESTRUTURA DESCARGA ARTICULÁVEL CAÇAMBA TWIN	1
6	116.182-3	ESTRUTURA INFERIOR DESCARGA ARTICULÁVEL CAÇAMBA TWIN	1
7	134.813-5	ESTRUTURA COMPLEMENTO SUPERIOR DESCARGA GRÃOS	1
8	124.963-6	FOMINHA LATERAL ESQUERDA ARTICULAVEL	1
9	009.698-0	Chapa Complemento Transversal Superior Caçamba	1
10	071.313-0	Chapa Tampa Inspeção Superior Caçamba	1
11	049.965-1	DOBRADICA MAIOR TAMPA INSPECAO CACAMBA	2
12	012.286-0	DOBRADICA MENOR TAMPA INSPECAO CACAMBA	2
13	010.434-8	Chapa Complemento Lateral Direita Tampa Superior Caçamba	1
14	023.151-6	TAMPA SUPERIOR INSPECAO CACAMBA	1
15	154.961-0	Chapa Suporte Sensor Caçamba	1
16	030.433-9	Chapa Reforço Superior CTV Caçamba	1
17	067.110-9	Chapa Complemento Lateral Esquerda Tampa Superior Caçamba	1
18	052.179-0	Chapa Tampa Caçamba - Twin Master Arg.	1
19	022.755-7	Chapa Tampa Lateral Superior Traseira Caçamba	1
20	036.427-7	FRONTAL VISOR CACAMBA	1
21	047.225-2	TAMPA TRASEIRA LATERAL SUPERIOR FIXACAO BICA ENSAQUE	1



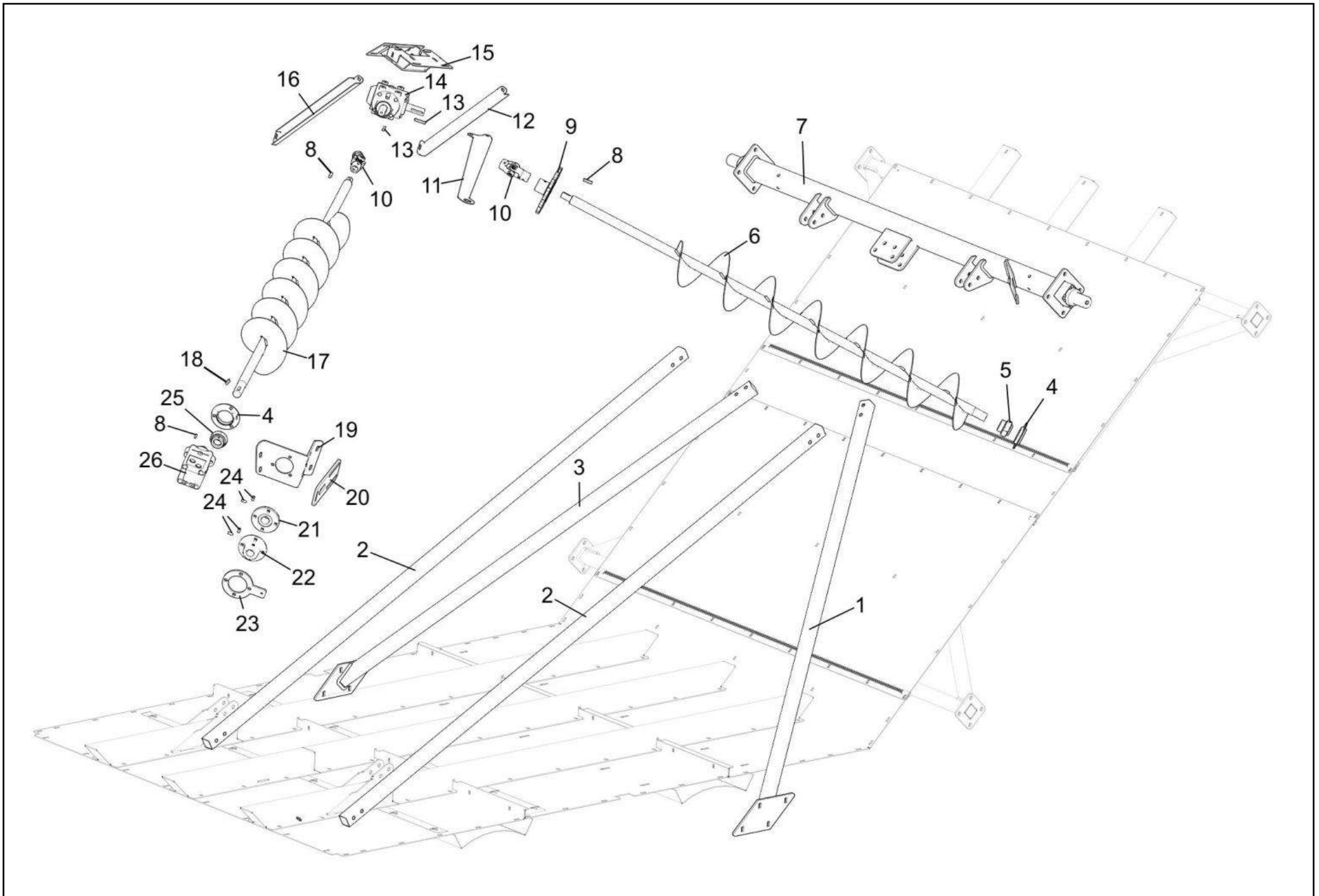
149.117-0		CAÇAMBA TWIN MASTER (N.A.) (LADO DIREITO)	
IT.	CÓDIGO	DESCRIÇÃO	QT.
1	035.273-8	Chapa Calco Pistão Hidráulico	4
2	053.416-4	Chapa Fixação Bucha Ponto Zero Sistema Levante	4
3	054.061-3	Graxeira Reta 1/4" UNF	2
4	064.531-4	Bucha Interna Braço Traseiro Sist. Levante	2
5	004.033-0	Chapa Fixação Braço Sistema Levante Tamborao	2
6	035.964-5	Eixo Pino Pistão Caçamba Twin Master	2
7	015.284-1	Cilindro Hidráulico 3.1/2" x 2.1/2" x 2287mm	2
8	029.089-1	SUPORTE BRACO SISTEMA LEVANTE CACAMBA	2
9	061.983-7	Chapa Trava Pistão Hidráulico Advanced	2
10	149.116-7	VIGA ARTICULACAO TRASEIRO SIST. LEVANTE CAÇ. -Twin/Eua/	1
11	018.921-0	LATERAL TRASEIRA CACAMBA TWIN MASTER 2006-ARG	1



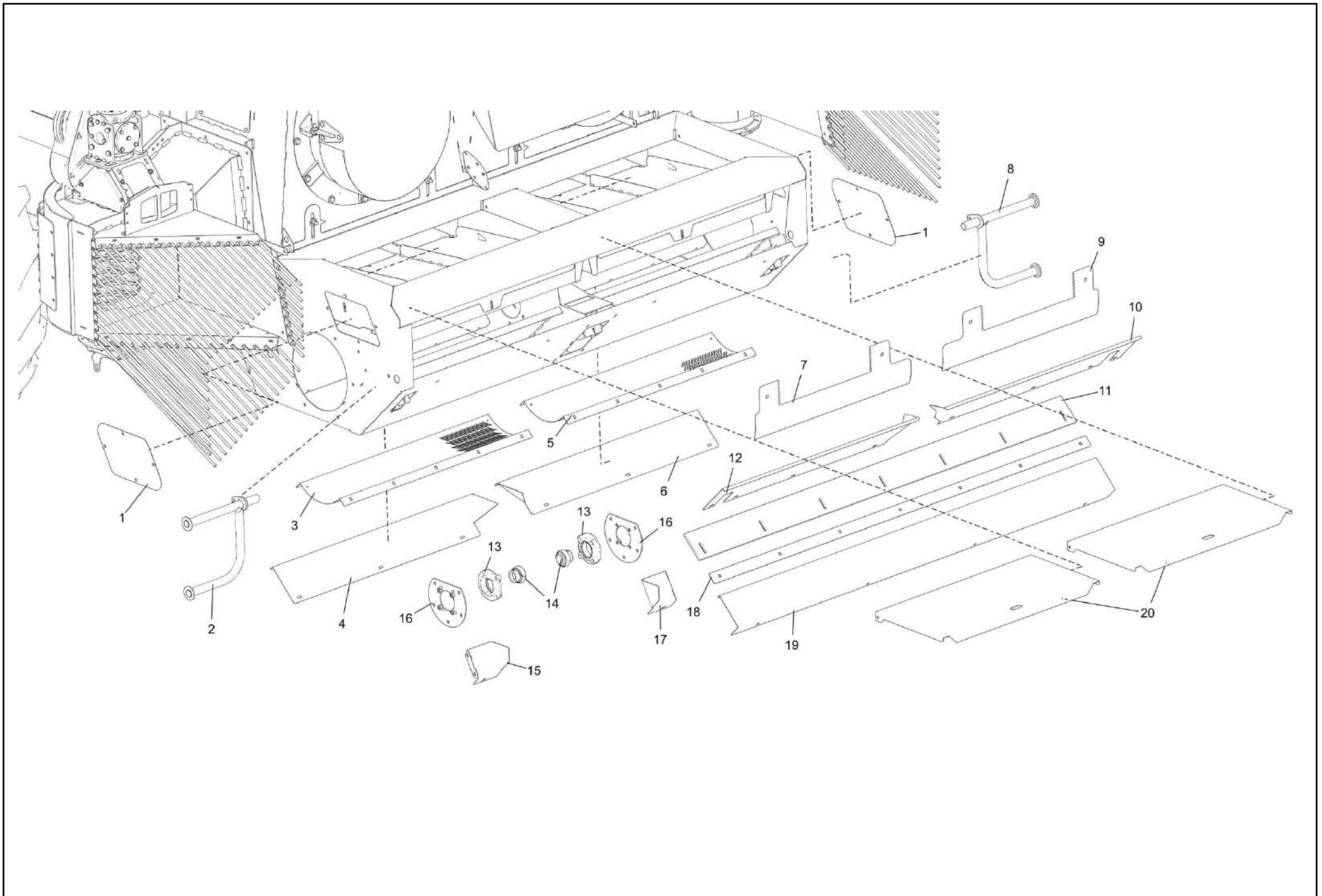
149.117-0		CAÇAMBA TWIN MASTER (N.A.) (LADO ESQUERDO)	
IT.	CÓDIGO	DESCRIÇÃO	QT.
1	035.273-8	Chapa Calco Pistão Hidráulico	4
2	053.416-4	Chapa Fixação Bucha Ponto Zero Sistema Levante	4
3	017.912-3	VIGA ART. FRONTAL SISTEMA LEVANTE CACAMBA -Twin.Eua.2	1
4	064.531-4	Bucha Interna Braço Traseiro Sist. Levante	2
5	054.061-3	Graxeira Reta 1.4" UNF	2
6	015.284-1	Cilindro Hidráulico 3.1.2" x 2.1.2" x 2287mm	2
7	061.983-7	Chapa Trava Pistão Hidráulico Advanced	2
8	029.089-1	SUPORTE BRACO SISTEMA LEVANTE CACAMBA	2
9	004.033-0	Chapa Fixação Braço Sistema Levante Tamborao	2
10	035.964-5	Eixo Pino Pistão Caçamba Twin Master	2
11	047.018-8	LATERAL FRONTAL CACAMBA TWIN MASTER 2006- ARG	1



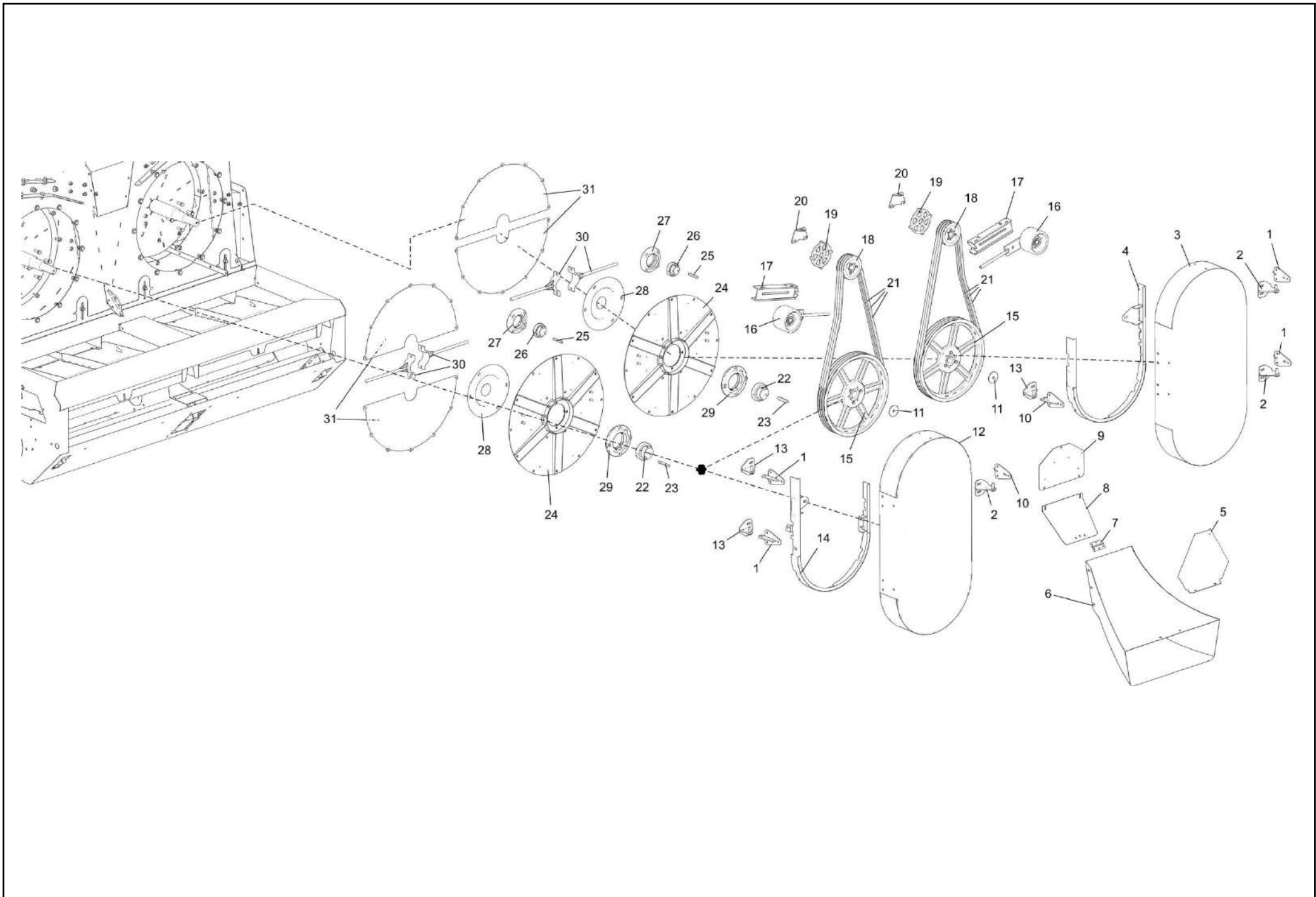
149.117-0		CAÇAMBA TWIN MASTER (N.A.) (BAIXO)	
IT.	CÓDIGO	DESCRIÇÃO	QT.
1	121.967-1	Chapa Içamento Caçamba Twin	2
2	004.891-4	Chapa Complemento Traseira Inferior Caçamba	1
3	016.945-1	Chapa Complemento Superior Traseiro Caçamba	1
4	073.441-4	Chapa Inferior Esquerda Fundo Caçamba	1
5	040.750-0	Chapa Inferior Intermediaria Fundo Caçamba	1
6	002.946-2	Chapa Inferior Direita Fundo Caçamba	1
7	067.810-7	Chapa Tampa Inferior Caçamba/Tela Tamborão Twin (N.America)	2
8	063.353-3	VIGA REFORCO LONGITUDINAL LATERAL PISO CACAMBA	2
9	060.243-4	VIGA REFORCO LONGITUDINAL CENTRAL PISO CACAMBA	1
10	067.841-4	Chapa Peneira Caída Grãos Caçamba	2
11	030.356-3	Chapa Intermediaria Transversal Peneira Descarga Caçamba	1
12	031.897-9	Chapa Suporte Peneira Descarga Caçamba	3
13	134.812-1	Chapa Proteção da Caçamba	1
14	066.854-3	TRAVA SISTEMA LEVANTE CACAMBA - TWIN/EUA/2008	1



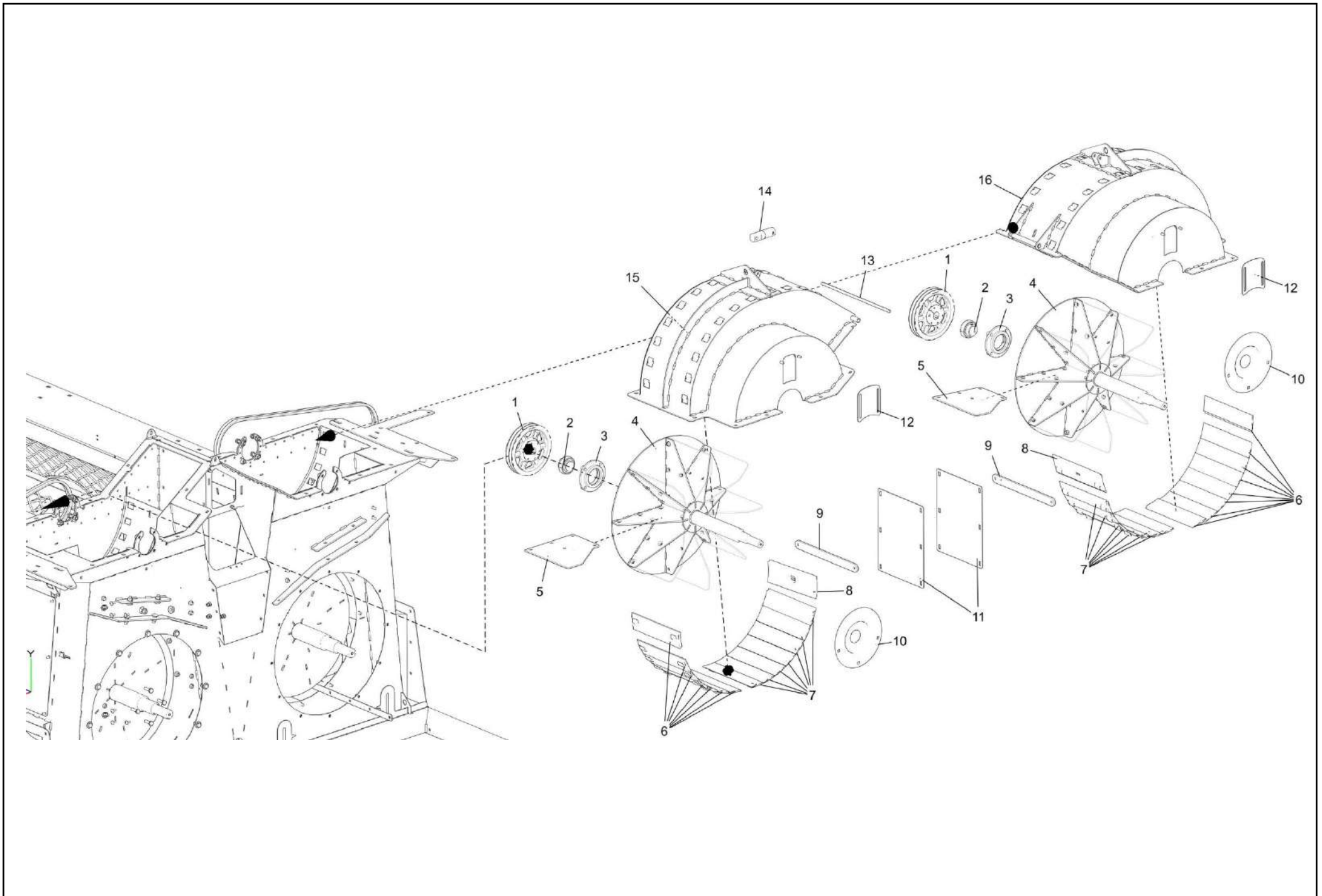
149.117-0		CAÇAMBA TWIN MASTER (N.A.) (ROSCA)	
IT.	CÓDIGO	DESCRIÇÃO	QT.
1	026.518-4	TUBO REFORCO LATERAL INTERNO DIREITO CACAMBA	1
2	038.599-4	Tubo Reforço Interno Caçamba	2
3	070.817-5	TUBO REFORCO LATERAL INTERNO ESQUERDO CACAMBA	1
4	123.045-9	MANCAL CHAPA 35 MIAC COMPLETO S/ FURO	2
5	116.562-6	Rolam. GE35-KTT-B	1
6	009.722-2	ROSCA HELICOIDAL DIREITA CACAMBA	1
7	043.910-2	VIGA TRANSVERSAL PISTAO CACAMBA	1
8	041.153-5	Chaveta 10 x 8 x 40mm	3
9	154.957-8	ESTRUTURA CONTADOR CAÇAMBA	1
10	JA501	Junta Automotiva (TA612 - TA639)	2
11	148.288-5	Chapa Fix. Superior Caçamba	1
12	077.086-4	Chapa Complemento Esquerdo Fixação CTV	1
13	044.076-9	Chaveta 5/16" x 50mm	2
14	143.454-6	Caixa de Transmissão - x02a20002/1	1
15	077.121-4	SUPORTE CTV CACAMBA TWIN EUA 2009	1
16	076.978-0	Chapa Complemento Direito Fixação CTV	1
17	125.147-4	ROSCA HELICOIDAL ESQUERDA CACAMBA NORMALIZADA	1
18	066.570-1	Chaveta 5/16" x 30mm	1
19	067.453-4	Chapa Suporte Motor Hidráulico Caçamba	1
20	034.623-0	Chapa Regulagem Suporte Frontal Rosca Caçamba -Adv.	1
21	162.607-3	Flange Fundida Macho F.1"x Ch 5/16"	1
22	160.487-6	Flange Fêmea F. Ø35	1
23	005.382-2	Chapa Suporte Fixação Motor Caçamba - Adv.	1
24	053.194-7	Paraf. Allen M10 x 20mm s/ Cabeça	4
25	116.562-6	Rolam. GE35-KTT-B	1
26	140.013-3	Motor Hidr. OMS 250 - 1.1/4" - 7/8" O-ring - SAE A2 1ª Linha	1



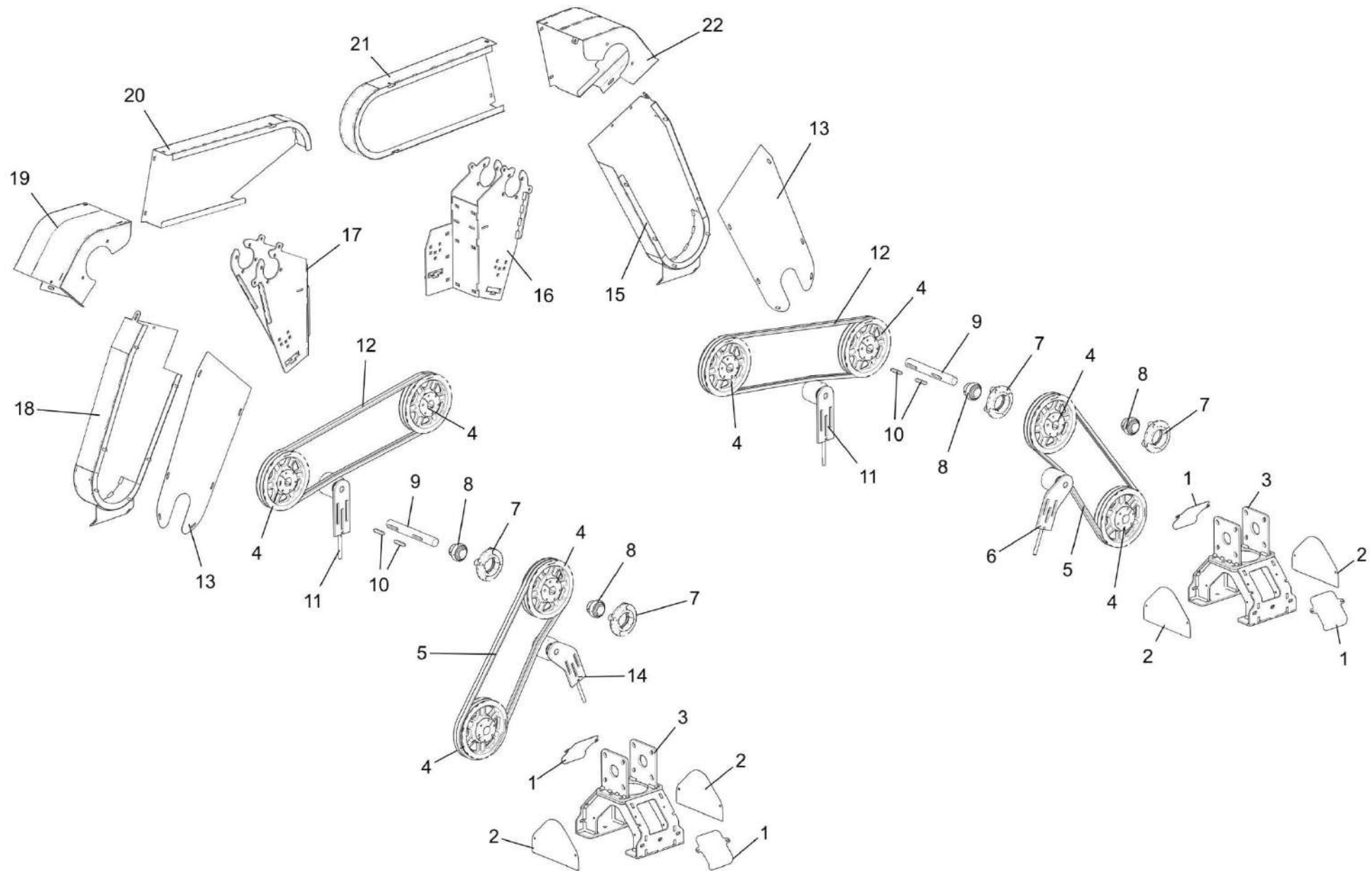
149.015-8		TAMBORÃO TWIN N.A. (PENEIRAS/MONOBLOCO)	
IT.	CÓDIGO	DESCRIÇÃO	QT.
1	107.953-6	Chapa Inspecao Mola Monobloco	2
2	149.685-2	DEGRAU TRASEIRA DESCARGA LATERAL	1
3	152.764-8	Peneira Rosca Ensaque Monobloco	1
4	149.183-8	Chapa Caida Graos Frontal Esq. Monobloco Twin Desc. Lat.	1
5	149.181-0	Peneira Rosca Ensaque Monobloco	1
6	149.184-1	Chapa Caida Graos Frontal Monobloco	1
7	069.222-9	Chapa Regulagem Inferior Direita Ar	1
8	150.818-2	DEGRAU TRASEIRA DESCARGA LATERAL	1
9	070.902-8	Chapa Regulagem Inferior Esquerda Ar	1
10	149.186-9	Chapa Caida Graos Traseira Direita Monobloco	1
11	155.568-0	Cor. Lamin. 6 Lonas 130x2130mm	1
12	149.185-5	Chapa Caida Graos Traseira Direita Monobloco	1
13	053.260-4	Mancal FC 207 (BRM)	7
14	116.562-6	Rolam. GE35-KTT-B	6
15	076.187-7	COMPLEMENTO MOLA ESQUERDO MONOBLOCO	1
16	149.672-7	SUPORTE MANCAL ROSCA MONOBLOCO TWIN	2
17	076.195-4	COMPLEMENTO MOLA DIREITO MONOBLOCO	1
18	155.570-6	Chapa Fixação Lona Monobloco Twin NA	1
19	155.569-4	ESTRUTURA FIXAÇÃO LONA TRASEIRA MONOBLOCO TWIN	1
20	149.739-0	Chapa Tampa Traseira Monobloco	2



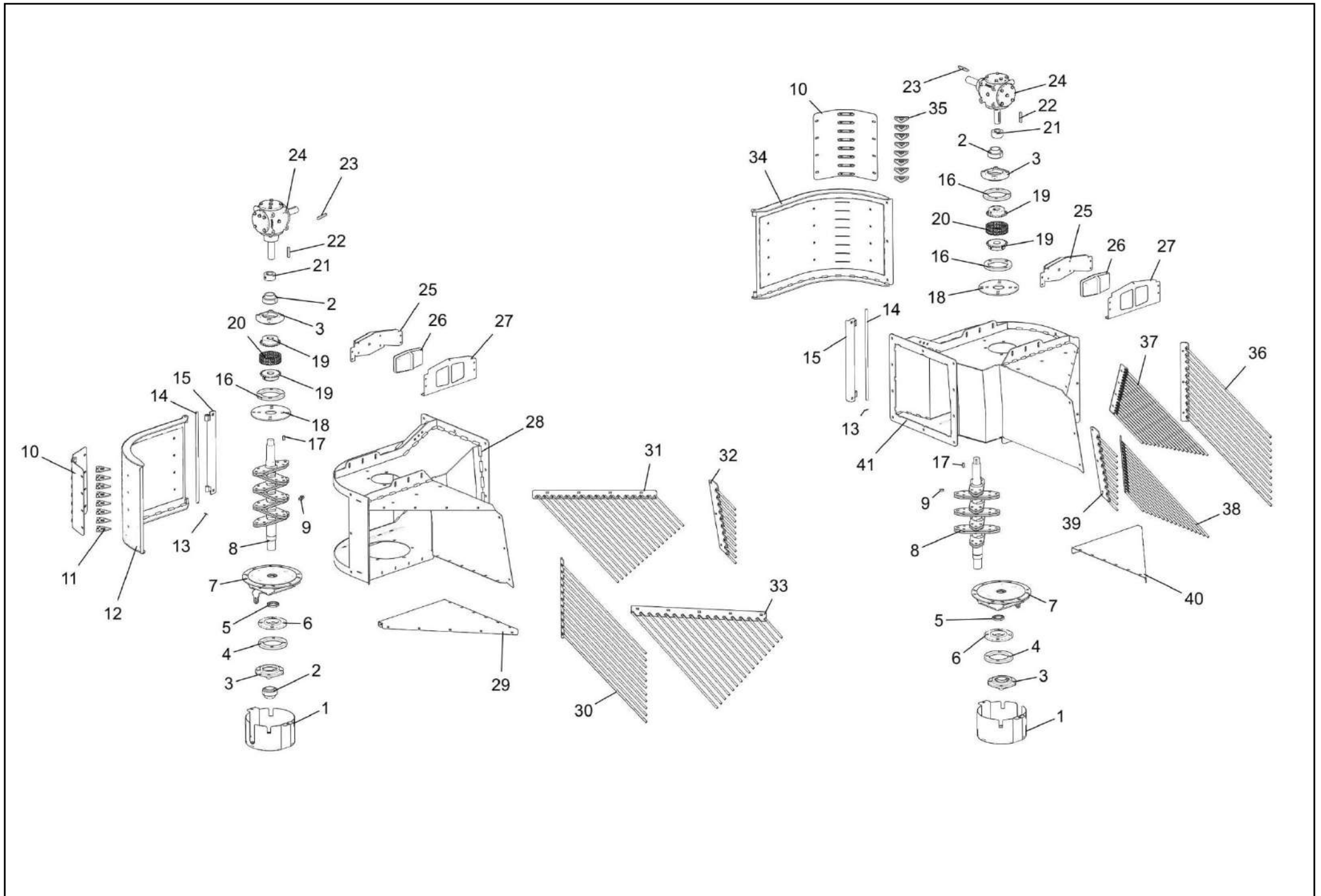
149.015-8		TAMBORÃO TWIN N.A. (TRASEIRA)	
IT.	CÓDIGO	DESCRIÇÃO	QT.
1	017.515-2	DOBRADICA LONGA FIXACAO TAMPA PROTECAO	4
2	037.830-4	DOBRADICA DIREITA FIXACAO TAMPA PROTECAO C/ PARAFUSO	3
3	149.907-0	PROTEÇÃO TRASEIRA TURBINA DIR. TWIN (DL/NA/MUND.)	1
4	150.913-0	COMPLEMENTO DIR. PROTEÇÃO TRASEIRA TWIN	1
5	149.738-6	Chapa Suporte Traseiro Adesivo	1
6	149.586-0	ESTRUTURA CAIXA AR/MONOBLOCO TWIN	1
7	051.922-9	Dobradiça 3.1/2" Compr. x 2" Larg.	1
8	150.004-0	Chapa Tampa Inspeção Saída Ar.	1
9	149.722-0	TAMPA INSPECAO CAIXA AR MONOBLOCO	1
10	064.197-1	DOBRADICA MOVEL TAMPA PROTECAO	2
11	107.571-6	Chapa Calço Polia Cilindro Batedor DMIV	2
12	150.905-2	PROTEÇÃO TRASEIRA TURBINA ESQ. TWIN (DL/NA/MUND.)	1
13	059.218-9	DOBRADICA ESQUERDA FIXACAO TAMPA PROTECAO C/ PARAFUSO	3
14	150.914-3	COMPLEMENTO ESQ. PROTEÇÃO TRASEIRA TWIN	1
15	132.463-3	Polia 3B200SF Furo 45MM	2
16	152.663-9	ESTICADOR CORREIA TRASEIRO 6A	2
17	058.794-1	SUPORTE BASE ESTICADOR CORREIA TRASEIRO TWIN	2
18	147.735-2	Polia - 3B5.4SD Furo 35mm	2
19	149.205-4	Chapa Engren. Sensor Turbina Twin Desc. Lat.	2
20	149.198-0	Chapa Fix. Sensor Cabeçalho Twin Desc. Lat.	2
21	032.992-2	Correia Canal "V" B-103	6
22	116.561-2	Rolam. UC 212 - D60 INA - AS2/V	4
23	056.520-1	Chaveta 14 x 9 x 90mm	2
24	016.642-4	TAMPA TRASEIRA DIR/ESQ. CILINDRO BATEDOR	2
25	046.822-8	Chaveta 10 x 8 x 80mm	2
26	116.559-7	Rolam. GYE45 - KRR - B - D45 - (REF. INA)	4
27	033.942-6	Mancal RFC 45mm - Redondo	10
28	173.201-3	Chapa Guarda Pó Cilindro Batedor	2
29	065.609-1	Mancal RFC 60mm (BRM) REDONDO	4
30	068.807-4	TRITURADOR RAMAS - TWIN MASTER	4
31	011.579-6	Chapa Tampa Interna Retenção Caixa Ar	4



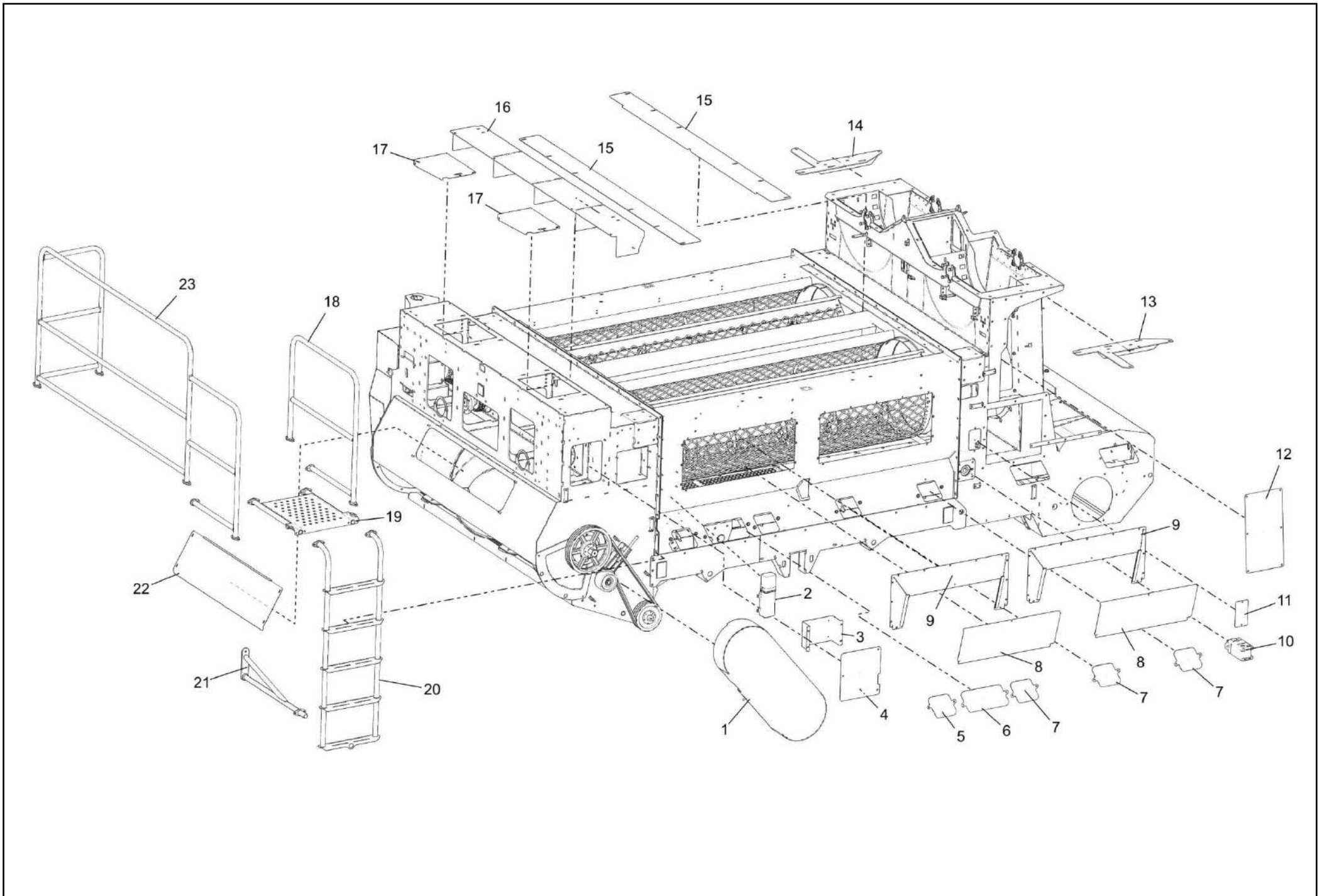
149.015-8		TAMBORÃO TWIN N.A. (TURBINA)	
IT.	CÓDIGO	DESCRIÇÃO	QT.
1	147.733-5	Polia 2B94SK Furo 35MM	8
2	116.559-7	Rolam. GYE45 - KRR - B - D45 - (REF. INA)	4
3	033.942-6	Mancal RFC 45mm - Redondo	10
4	138.634-2	ESTRUTURA VENTILADOR DIR/ESQ. (PICADOR)	2
5	041.278-8	Chapa Pá Ventilador Twin/Eua/Aust.	16
6	153.666-6	Envolvente (ADIENCAIXE2) R414 - Pintado	16
7	153.667-0	Envolvente (ADIENCAIXE) R 392 - Pintado	14
8	153.665-2	Envolvente (ADIENCAIXE3FURO) R 392 F - Pintado	2
9	011.143-9	Chapa Proteção Interno Envolvente Turbina (Cementado)	2
10	173.202-7	Chapa Guarda Pó Turbina	2
11	134.637-8	Chapa Envolvente Reto Saída Ar Twin NA	2
12	019.349-2	Chapa Regulagem Ar Turbina	2
13	150.016-1	Eixo Trava Tampa Caixa Ar.	1
14	149.202-3	CONJ. FIM DE CURSO TWIN DESC. LAT.	1
15	150.018-9	CONJUNTO TAMPA ESQUERDA CAIXA TURBINA MONTADA	1
16	150.017-5	CONJUNTO TAMPA DIREITA CAIXA TURBINA MONTADA	1



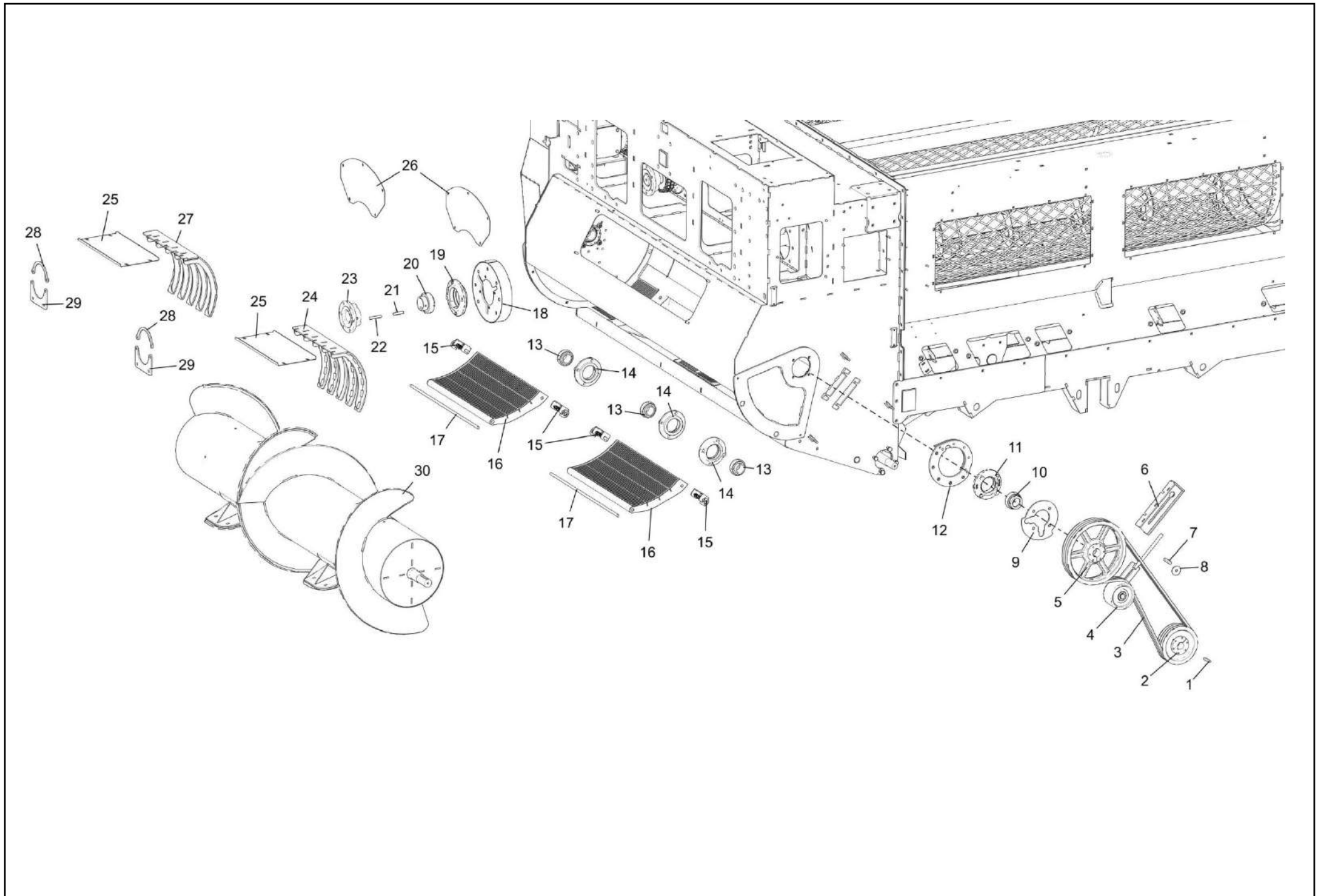
149.015-8		TAMBORÃO TWIN N.A. (PICADOR DE PALHA)	
IT.	CÓDIGO	DESCRIÇÃO	QT.
1	151.203-2	Chapa Tampa Frontal Estrutura Suporte CTV Picador	4
2	151.201-6	Chapa Tampa Lateral Estrutura Suporte CTV Picador	4
3	134.643-8	SUP. CTV SUPERIOR PICADOR PALHA	2
4	147.733-5	Polia 2B94SK Furo 35MM	8
5	152.747-0	Cor. Canal 2/B89 - POWERBAND	2
6	134.639-5	TENSOR CORREIA PICADOR TWIN CB-DIR	1
7	053.260-4	Mancal FC 207 (BRM)	7
8	116.562-6	Rolam. GE35-KTT-B	6
9	125.101-4	Semi Eixo Esticador Picador de Palha TWIN	2
10	013.911-4	Chaveta 10 x 8 x 60mm	4
11	148.931-5	TENSOR CORREIA PICADOR TWIN CB-P	2
12	152.747-0	Cor. Canal 2/B89 - POWERBAND	2
13	149.658-0	Chapa Reforço Mancal Picador Palha	2
14	134.640-7	TENSOR CORREIA PICADOR TWIN CB-ESQ	1
15	151.171-2	ESTRUTURA CAPA PROT. DIR. PICADOR TWIN	1
16	149.675-8	SUPORE SEMI EIXO DIREITO TWIN CB-P	1
17	149.676-1	SUPORE SEMI EIXO ESQUERDO TWIN CB-P	1
18	151.188-2	CAPA PROTEÇÃO INFERIOR ESQUERDA PICADOR	1
19	151.191-1	ESTRUTURA CAPA PROT. DIR. SUPERIOR PICADOR TWIN	1
20	152.325-1	COMPLEMENTO PROTEÇÃO SUPERIOR ESQUERDA PICADOR MUND.	1
21	151.186-5	COMPLEMENTO PROTEÇÃO SUPERIOR DIREITO PICADOR D.L	1
22	151.175-7	ESTRUTURA CAPA PROT. DIR. SUPERIOR PICADOR TWIN	1



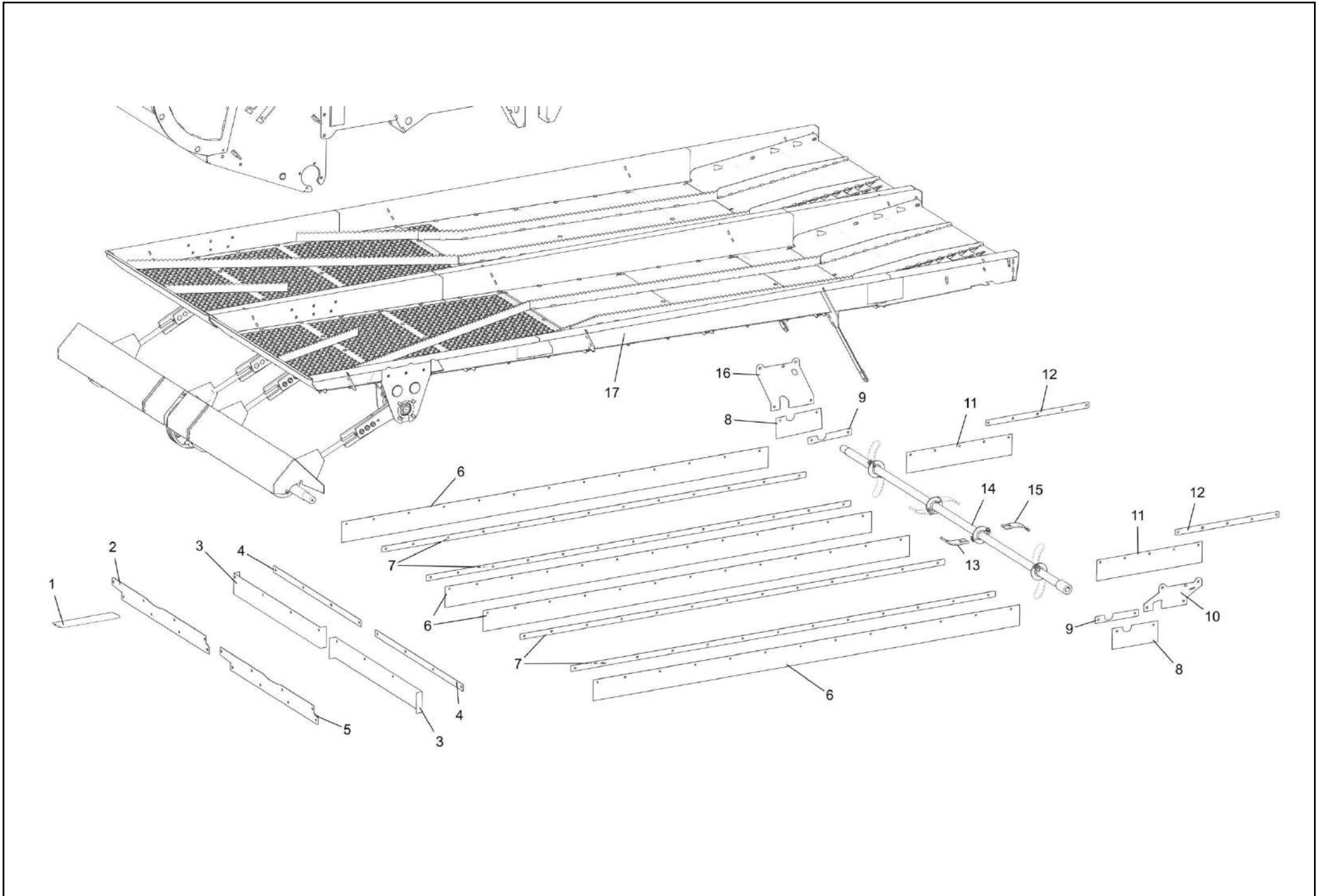
149.015-8		TAMBORÃO TWIN N.A. (SAIDA DE PALHA NA)	
IT.	CÓDIGO	DESCRIÇÃO	QT.
1	151.196-0	PROTEÇÃO INFERIOR PICADOR DE PALHA	2
2	148.948-5	Rolam. UC 209 - GYE-45 1ªLinha	3
3	033.942-6	Mancal RFC 45mm - Redondo	12
4	037.163-0	Chapa Flange Externa Picador Palha Twin	2
5	061.004-5	Retentor 50x65x8,5 NBR (Sabo 1783BRG) (Arca 5042)	2
6	004.998-5	Chapa Flange Interna Picador Palha Twin	2
7	149.644-0	ESTRUTURA INFERIOR PICADOR PALHA	3
8	149.594-8	ESTRUTURA EIXO PICADOR PALHA TWIN	3
9	137.303-2	Bucha Fixação Faca Picador (Tratada)	43
10	114.941-2	ESTRUT. SUPORTE PONTO FACA PICADOR	2
11	043.614-0	Navalha Pro Cut C7 INCH (CEIFLEX)	8
12	149.653-1	TAMPA SAIDA DE PALHA PICADOR ESQ.	1
13	032.990-5	Contra Pino 1/8" x 3/4" Aço Galvanizado	2
14	151.348-5	TRAVA TAMPA SAIDA PALHA GROSSA	2
15	149.651-4	ESTRUTURA SUPORTE DOBRADICA CONDUTOR TWIN EUA	2
16	149.660-5	Chapa Reforço Interno Mancal Saída Palha	3
17	008.609-7	Chaveta 10 x 8 x 25mm	2
18	149.658-0	Chapa Reforço Mancal Picador Palha	3
19	122.823-0	Engren. Aço 21Z 50/1 F35	4
20	151.292-0	Corrente ASA 50/2 x 330 mm(Adv. Esteira)	2
21	128.131-7	Bucha Calço Engrenagem CTV Twin	3
22	064.859-9	Chaveta 3/8" x 60mm	3
23	107.952-2	Chaveta 3/8" x 80mm	2
24	X12A20004	Caixa de Transmissão	2
25	159.623-5	CONJ. TAMPA LANTERNA PICADOR	2
26	026.594-6	Lanterna GF 215 Bicolor	2
27	149.661-9	Chapa Suporte Lanterna Picador	2
28	149.636-3	ESTRUTURA SAIDA DE PALHA ESQ. TWIN (CB/ PICADOR) NOVA	1
29	149.659-3	Chapa Tampa Inferior Saída Palha Esq.	1
30	151.116-3	ESTRUTURA GUIA RAMAS EXTERNA DIR.	1
31	151.097-8	ESTRUTURA GUIA RAMAS SUPERIOR LAT DIR.	1
32	151.138-0	ESTRUTURA GUIA RAMAS INTERNO LATERAL DIR.	1
33	151.119-4	ESTRUTURA GUIA RAMAS INFERIOR DIR.	1
34	149.215-9	TAMPA SAIDA PALHA PICADOR DIR.	1
35	043.614-0	Navalha Pro Cut C7 INCH (CEIFLEX)	16
36	151.155-8	ESTRUTURA GUIA RAMAS EXTERNA ESQ.	1
37	151.153-0	ESTRUTURA GUIA RAMAS SUPERIOR LAT ESQ.	1
38	151.157-5	ESTRUTURA GUIA RAMAS INFERIOR ESQ.	1
39	151.151-3	ESTRUTURA GUIA RAMAS INTERNO LATERAL ESQ.	1
40	149.733-8	Chapa Tampa Inferior Saída Palha Dir.	1
41	149.725-0	ESTRUTURA SAIDA DE PALHA ESQ. TWIN (CB/ PICADOR) NOVA	1



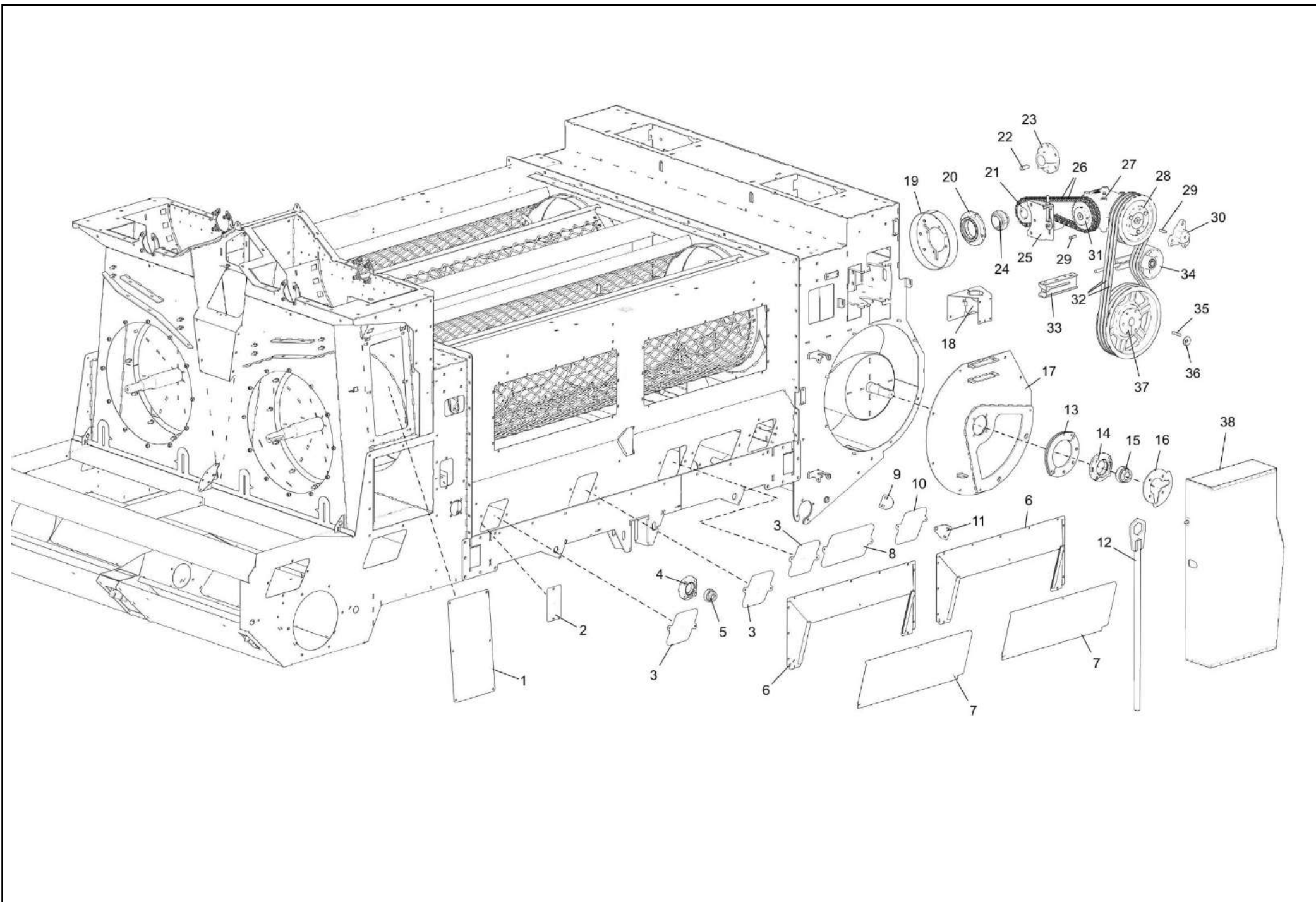
149.015-8		TAMBORÃO TWIN N.A. (ESCADA)	
IT.	CÓDIGO	DESCRIÇÃO	QT.
1	149.910-9	TAMPA LATERAL ESQUERDA ROLO JUNTA TWIN	1
2	035.046-4	Porta Catalogo	1
3	150.817-9	Chapa Suporte Central Sensores Twin D.L	1
4	149.740-1	Chapa Tampa Complemento Lateral Boca Alimentadora	1
5	151.260-0	Chapa Tampa Lateral Traseiro DL	2
6	151.259-8	Chapa Tampa Lateral Central DL	2
7	151.258-4	#16FQ x 173 x 237mm	6
8	149.750-6	Chapa Tampa Lateral Monobloco	4
9	149.717-3	SUPORTE TAMPA LATERAL TAMBORÃO TWIN LATERAL	4
10	060.175-0	Motor Hidr. OMS 315 - 1.1/4" - 7/8" O-ring - SAE A2	1
11	150.915-7	Chapa Tampa Proteção Lat. Caixa Ar Twin	2
12	068.696-0	Chapa Tampa Traseira Caixa Ar	2
13	113.018-9	SUPORTE FIXACAO TRASEIRO ESQUERDO TAMB./COND. BAIXO	1
14	113.022-1	SUPORTE FIXACAO TRASEIRO DIREITO TAMB./COND. BAIXO	1
15	045.381-8	Chapa Complemento Superior Tamborao/Caçamba	2
16	150.820-8	ESTRUTURA COMPLEMENTO PLATAFORMA TWIN	1
17	150.824-0	Chapa Tampa Superior Boca Alimentadora	2
18	149.714-2	COMPLEMENTO CORRIMÃO TRASEIRO TAMBORÃO	1
19	149.705-1	PISO ESCADA LATERAL TWIN	1
20	149.708-2	ESCADA LATERAL TWIN/EUA/AUSTRALIA	1
21	149.711-1	TRAVA INFERIOR ESCADA LATERAL TWIN	1
22	063.415-8	Chapa Tampa Frontal Boca Alimentadora	1
23	149.622-4	CORRIMAO SUPERIOR FRONTAL	1



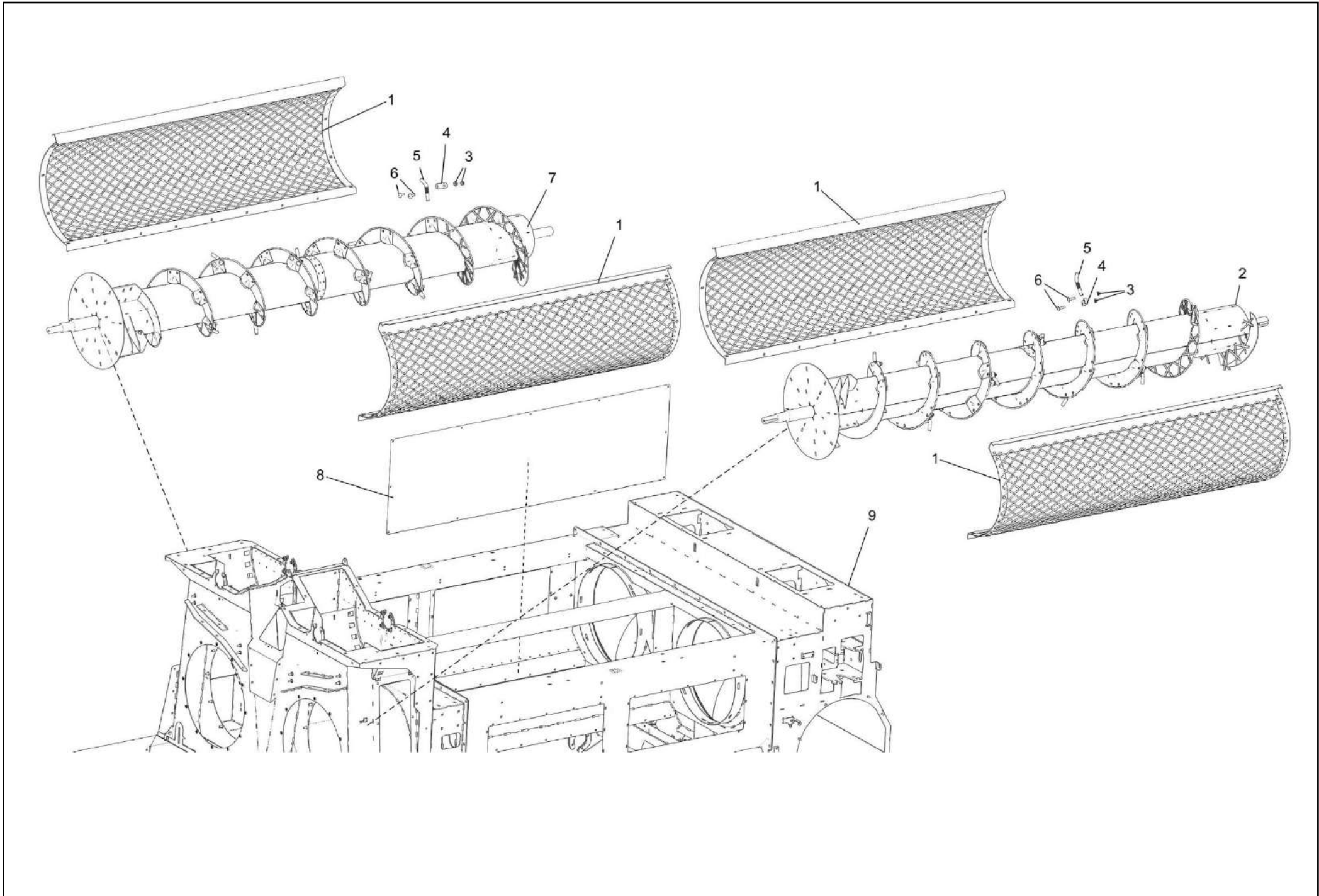
149.015-8		TAMBORÃO TWIN N.A. (BOCA NA)	
IT.	CÓDIGO	DESCRIÇÃO	QT.
1	064.859-9	Chaveta 3/8" x 60mm	3
2	147.734-9	Polia 3B80SK Furo 1.1/2"	1
3	056.989-3	Correia Canal "V" B-96	3
4	130.615-6	ESTICADOR CORREIA MENOR FRONTAL 6A	1
5	132.462-0	Polia 3B13.6SK Furo 45MM	1
6	036.786-7	SUPORTE BASE ESTICADOR CORREIA FRONTAL	1
7	039.212-2	Chaveta 14 x 9 x 70mm	2
8	045.687-6	Chapa Arruela Trava Eixo Rolo Esteira - D.M	2
9	050.321-6	Chapa Suporte Mancal Rolo Junta	2
10	110.852-0	Rolam. UG 210 R3 (Vedação Tripla)	2
11	072.250-8	Mancal RFC 50mm / FE 10 - DM - "BRM" (Redondo)	2
12	005.977-9	SUPORTE ARTICULACAO BOCA ALIMENTADORA	1
13	116.558-3	Rolam. UC 209 - 28 - D1 3/4 INA	4
14	033.942-6	Mancal RFC 45mm - Redondo	10
15	166.200-1	FECHO TRAVA PENEIRA BOCA TWIN	4
16	150.007-0	TAMPA BOCA ALIMENTADORA TWIN LATERAL	2
17	151.261-3	Eixo Trava Tampa Caixa Ar.	2
18	072.800-8	PROTECTOR ROSCAO TWIN MASTER ARG	2
19	065.609-1	Mancal RFC 60mm (BRM) REDONDO	4
20	116.561-2	Rolam. UC 212 - D60 INA - AS2/V	4
21	127.191-8	Chaveta 18 x 11 x 60mm	2
22	117.535-0	Chaveta 18 x 11 x 70mm	2
23	122.837-9	Flange Acoplamento Cardan Intermediário Cilindro Batedor TWI	2
24	149.631-5	LIMPADOR ROLO JUNTA ESQ. TWIN DESCARGA LATERAL	1
25	019.872-8	Chapa Tampa Inspeção Limpadores Rolo Junta Boca Alimentadora	2
26	055.258-1	Chapa Tampa Inspeção Cilindro Batedor	2
27	149.628-6	LIMPADOR ROLO JUNTA DIR. TWIN DESCARGA LATERAL	1
28	149.748-0	Chapa Trava Superior Segurança Cardan	2
29	149.747-7	Chapa Trava Segurança Cardan	2
30	155.631-7	ROLO JUNTA MONTADO BOCA ALIMENTADORA TWIN (PALETA)	1



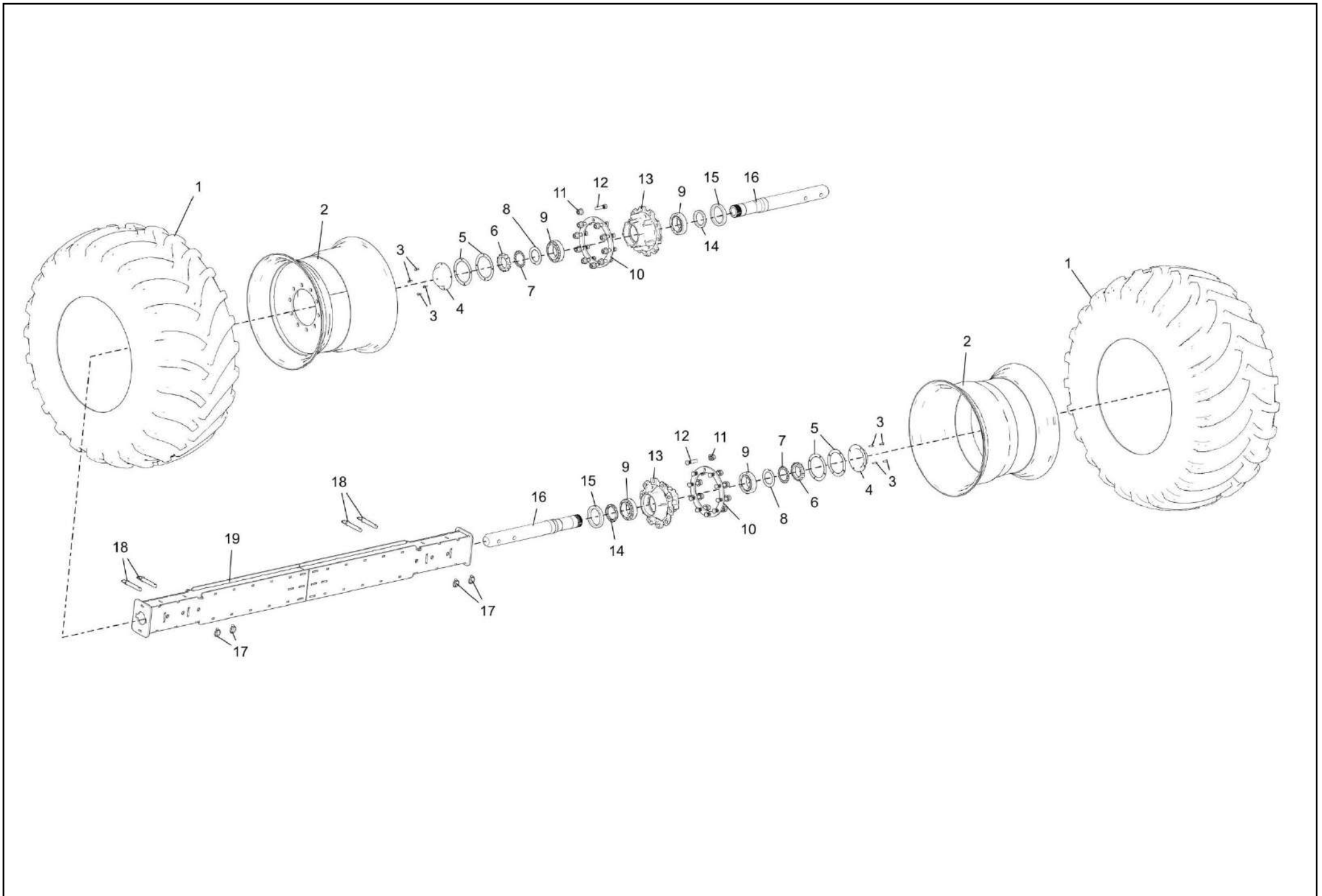
149.015-8		TAMBORÃO TWIN N.A. (BORRACHAS NA)	
IT.	CÓDIGO	DESCRIÇÃO	QT.
1	147.374-5	Envolvente (ADIENCAIXE2) R414	16
2	060.089-3	Chapa Caída Grãos Frontal Direita Tamborao	1
3	073.451-9	Lençol Bor.1L x 110 x 970mm	2
4	015.391-0	Chapa Fixação Frontal Lençol Borracha	2
5	012.583-5	Chapa Caída Grãos Frontal Esquerda Tamborao	1
6	022.893-3	Lençol Bor.1L x 110 x 2430mm	4
7	051.645-2	Chapa Fixação Lençol Borracha Lateral/Central Tamborao	4
8	032.618-1	Lençol Bor.1L x 110 x 260mm	2
9	021.643-3	Chapa Fixação Lateral Dir./Esq. Lençol Eixo Mexedor	2
10	150.813-4_	Chapa Complemento Esquerda Caída Grãos Caixa Ar	1
11	065.032-7	Lençol Bor.1L x 110 x 600mm	2
12	050.907-1	Chapa Fixação Lateral Lençol Borracha Caixa Ar	2
13	029.627-0	Chapa Pá Mexedor Inversa	4
14	149.591-7	SUPORTE FIXACAO PA MEXEDOR	1
15	026.056-8	Chapa Pá Mexedor	4
16	150.812-0	Chapa Complemento Direita Caída Grãos Caixa Ar	1
17	149.581-2	VIBRADOR COMPLETO TWIN DESCARGA LATERAL	1



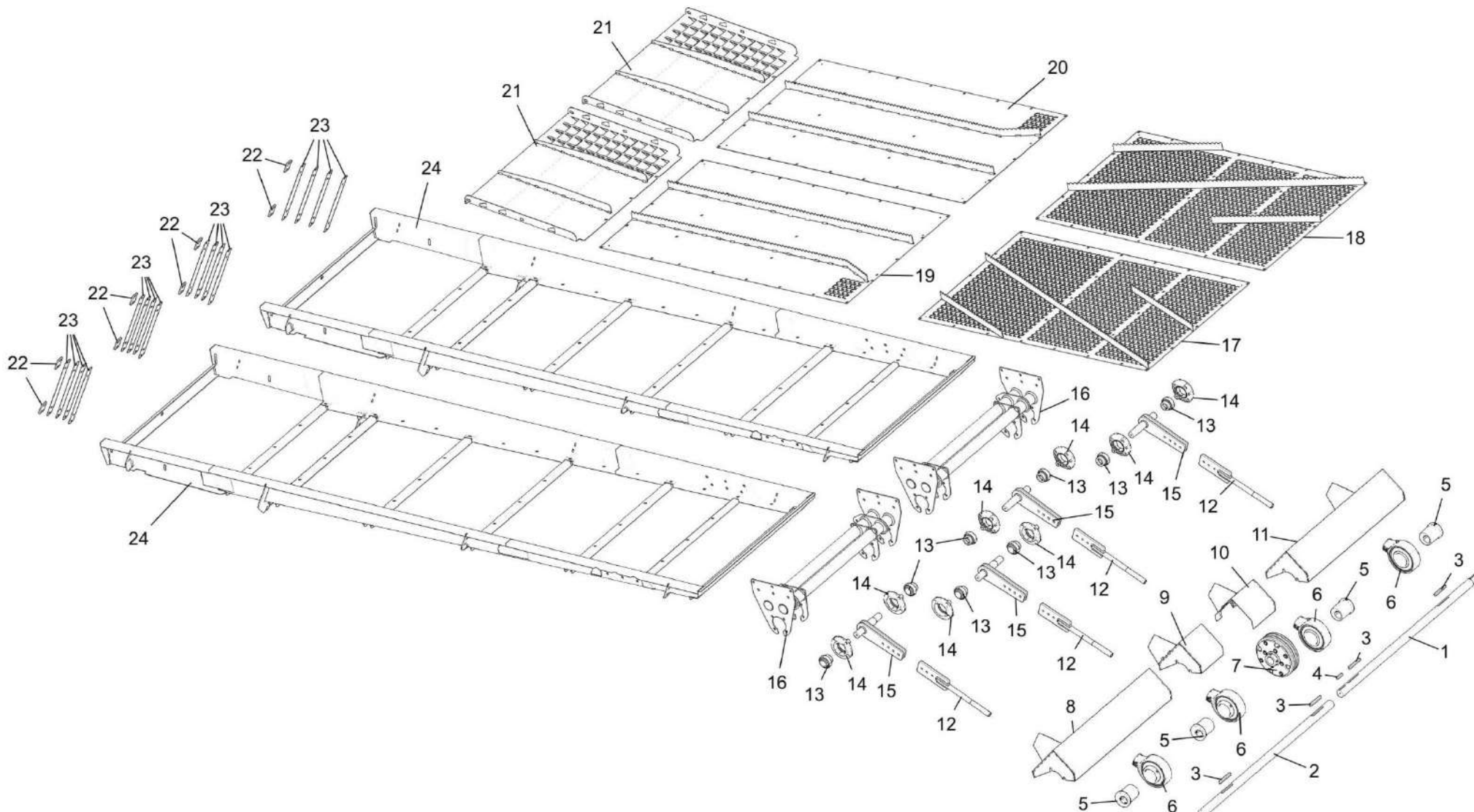
149.015-8		TAMBORÃO TWIN N.A. (PROTEÇÕES LADO DIREITO NA)	
IT.	CÓDIGO	DESCRIÇÃO	QT.
1	068.696-0	Chapa Tampa Traseira Caixa Ar	2
2	150.915-7	Chapa Tampa Proteção Lat. Caixa Ar Twin	2
3	151.258-4	Chapa Tampa Lateral Frontal DL	6
4	053.260-4	Mancal FC 207 (BRM)	7
5	116.562-6	Rolam. GE35-KTT-B	1
6	149.717-3	SUPORE TAMPA LATERAL TAMBORÃO TWIN LATERAL	4
7	149.750-6	Chapa Tampa Lateral Monobloco	4
8	151.259-8	Chapa Tampa Lateral Central DL	2
9	149.204-0	Chapa Sensor Vibrador Twin Desc. Lat.	2
10	151.260-0	Chapa Tampa Lateral Traseiro DL	2
11	149.203-7	Chapa Fix. Sensor Vibrador Twin Desc. Lat.	2
12	173.197-0	CHAVE ROLO JUNTA	1
13	015.280-7	SUPORE ARTICULACAO BOCA ALIMENTADORA/ESTEIRA ESQUERDO	1
14	072.250-8	Mancal RFC 50mm / FE 10 - DM - "BRM" (Redondo)	2
15	110.852-0	Rolam. UG 210 R3 (Vedação Tripla)	2
16	050.321-6	Chapa Suporte Mancal Rolo Junta	2
17	149.578-3	TAMPA LATERAL ROLO JUNTA BOCA ALIMENTADORA	1
18	150.814-8	ESTRUTURA SUPORE BLOCO TWIN D.L	1
19	072.800-8	PROTETOR ROSCAO TWIN MASTER ARG	2
20	065.609-1	Mancal RFC 60mm (BRM) REDONDO	4
21	122.831-7	Engren. Aço 24Z 60/2 F60	1
22	127.191-8	Chaveta 18 x 11 x 60mm	2
23	122.837-9	Flange Acoplamento Cardan Intermediário Cilindro	2
24	116.561-2	Rolam. UC 212 - D60 INA - AS2/V	4
25	044.006-7	ESTICADOR CORRENTE COMPLETO CILINDRO/CTV/SEMI EIXO	1
26	152.709-9	Corrente ASA 60/2 - 3/4" x 1480 mm (1 LINHA)	2
27	X04A20003-1	Caixa de Transmissão	1
28	132.459-0	Polia 3C11.0 E40 Furo40MM	1
29	046.883-9	Chaveta 12 x 8 x 50mm	2
30	173.196-7	Porca Fundida Polia	1
31	021.112-9	Engren. Aço 30Z 60/2 F40 CH12X8	1
32	057.205-0	Correia Canal "V" C-88	3
33	032.420-6	SUPORE BASE ESTICADOR CORREIA LATERAL DIREITA TWIN	1
34	152.730-0	ESTICADOR 3 CANAL C COMPLETO	1
35	039.212-2	Chaveta 14 x 9 x 70mm	2
36	045.687-6	Chapa Arruela Trava Eixo Rolo Esteira - D.M	2
37	132.460-2	Polia 3C16.0 E45 Furo45MM	1
38	155.572-3	TAMPA LATERAL DIREITA MONOBLOCO	1



149.015-8		TAMBORÃO TWIN N.A. (CILINDROS NA)	
IT.	CÓDIGO	DESCRIÇÃO	QT.
1	152.412-1	ESTRUTURA TELA CILINDO BATEDOR DIR/ESQ TWIN AM.	4
2	125.124-4	ESTRUTURA CILINDRO BATEDOR DIREITO -TWIN 2013	1
3	071.915-0	Porca Sext. M12 com Flange Serrilhado	72
4	126.156-1	Presilha	20
5	014.509-3	Dedo	20
6	027.014-9	Paraf. Francês M12 x 45mm MA Dur. 8.8 Zincado	40
7	125.126-1	ESTRUTURA CILINDRO BATEDOR ESQUERDO- TWIN 2013	1
8	013.157-0	Chapa Interna Divisória Tamborao	1
9	149.562-7	ESTRUTURA TAMBORÃO DESCARGA LATERAL	1

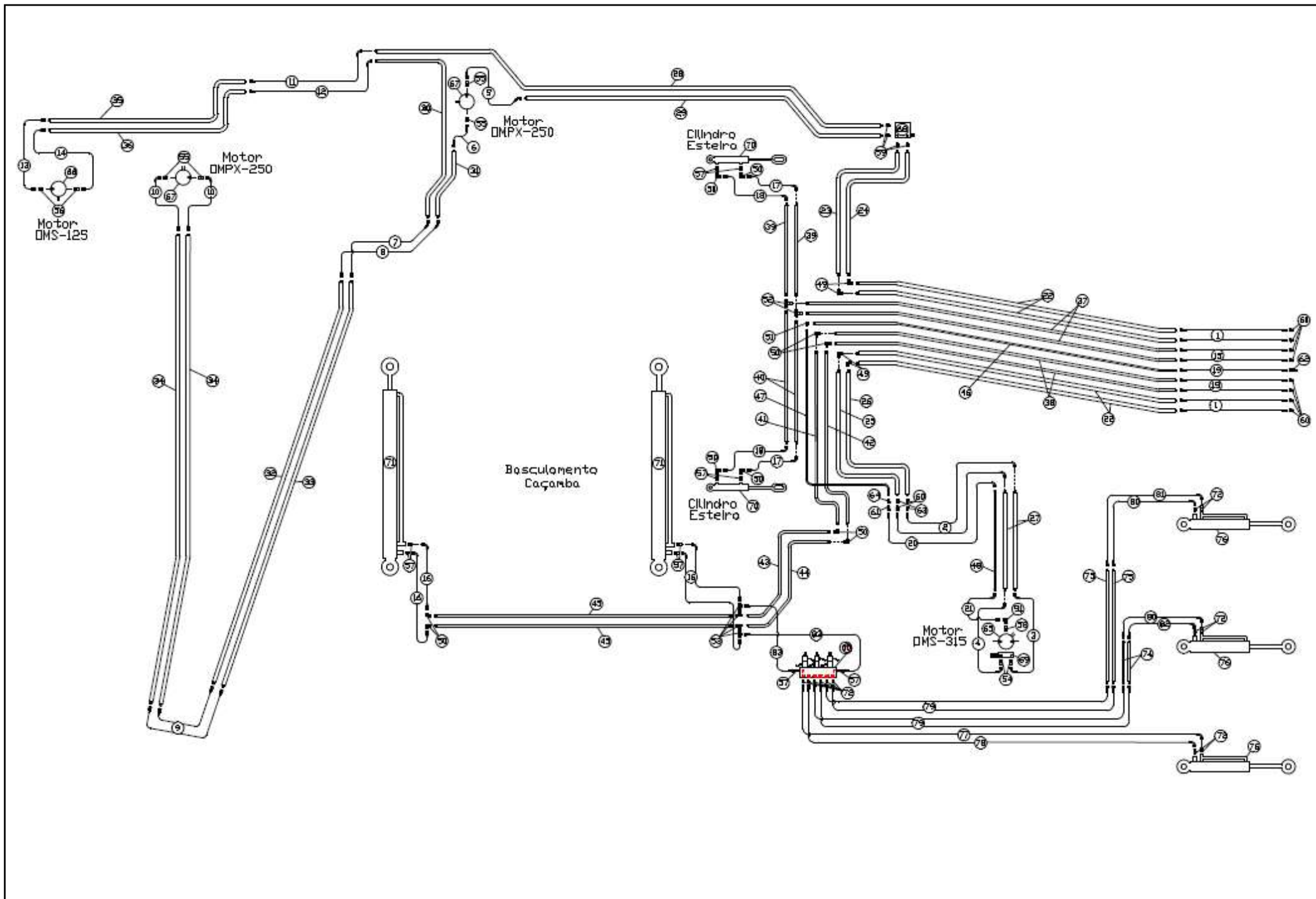


149.015-8		TAMBORÃO TWIN N.A. (RODAS NA)	
IT.	CÓDIGO	DESCRIÇÃO	QT.
1	147.706-2	Pneu 30.5L32	2
2	149.016-1	Roda Agrícola DWB 27" x 32" - OFFSET 57mm	2
3	132.317-0	Parafuso Tampa Cubo Roda	8
4	132.316-6	Tampa Cubo Roda 4F	2
5	132.321-2	Junta Cortiça 4F	4
6	122.363-0	Porca Fixação Km 18	2
7	122.365-8	Arruela de Trava MB 18	2
8	132.307-5	Arruela M90	2
9	132.699-0	Rolamento Cônico 32218	4
10	160.250-6	Chapa Arruela Espaçadora Cubo Roda	2
11	119.727-6	Porca de Roda M22 X 1,5 Oscilante	20
12	132.313-5	Parafuso Roda 22mm	20
13	132.312-1	Cubo a Disco Aliviado 10F	2
14	126.994-6	Retentor 100x130x13- 01974 BRG - NBR	2
15	134.859-5	Bucha Retentor Cubo de Roda	2
16	131.779-0	Ponta de Eixo Roda Twin	2
17	120.688-1	Pino Argola 3/8"	4
18	120.687-8	Pino Liso 160 mm com Alça	4
19	149.677-5	VIGA EIXO DE RODA TWIN MASTER	1

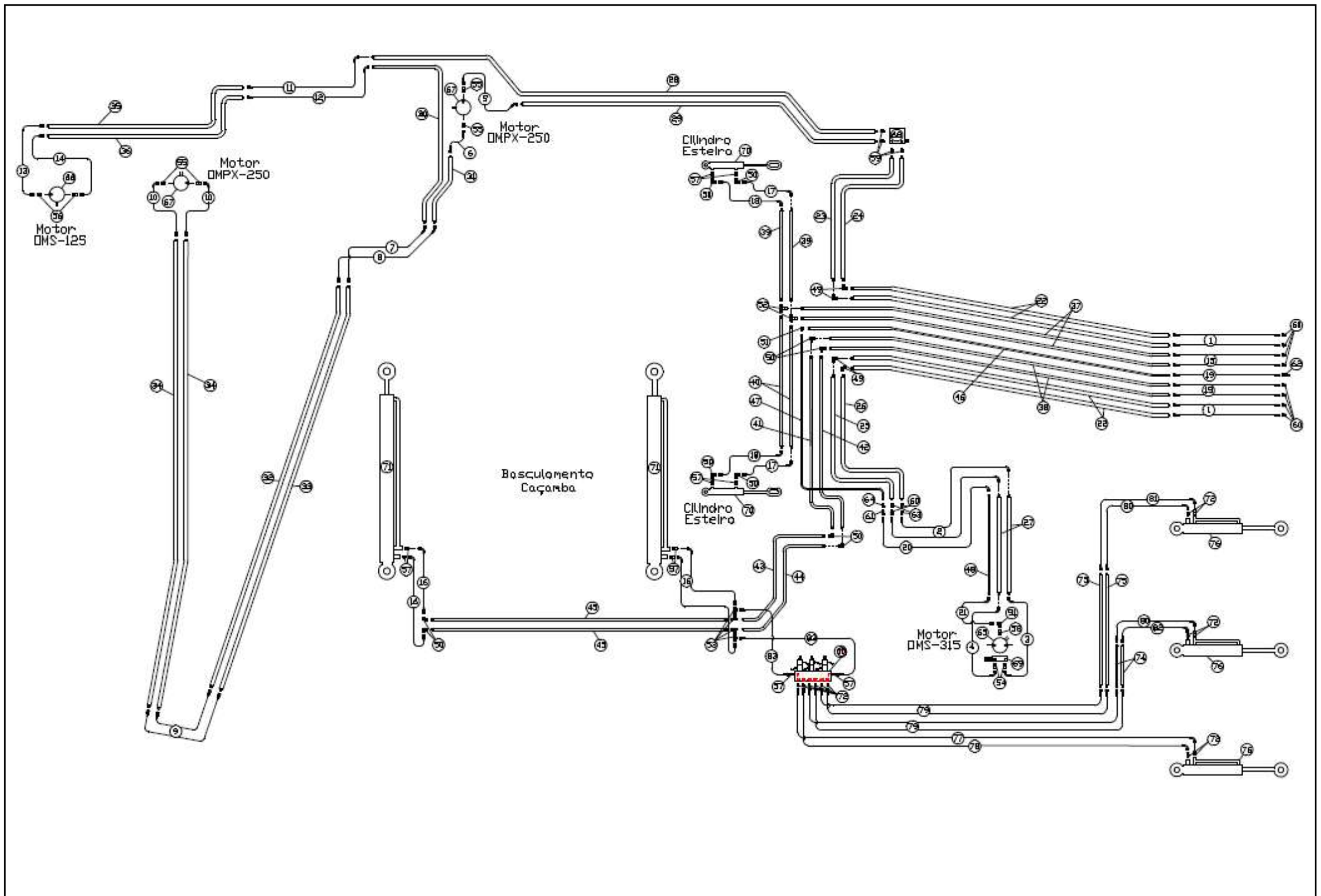


149.581-2		PLATAFORMA VIBRATÓRIA TWIN DESCARGA LATERAL	
IT.	CÓDIGO	DESCRIÇÃO	QT.
1	149.585-7	Eixo Excêntrico Maior Vibrador	1
2	149.584-3	Eixo Excêntrico Menor Vibrador	1
3	033.404-8	Chaveta 14 x 9 x 100mm	4
4	067.751-3	Chaveta 14 x 9 x 50mm	1
5	123.497-0	Bucha Excêntrica Vibrador F1.3/4"	4
6	150.810-3	Mancal / Rolam. UC.RHC80R3+TI	4
7	149.621-0	ACOPLAMENTO COMPLETO VIBRADOR TWIN DESCARGA LATERAL	1
8	149.187-2	PROTEÇÃO DIR. EIXO EXCENTRICO BRAÇO VIBRADOR	1
9	150.380-8	PROTEÇÃO CENTRAL DIR. EIXO EXCENTRICO BRAÇO VIBRADOR	1
10	149.192-9	PROTEÇÃO CENTRAL ESQ. EIXO EXCENTRICO BRAÇO VIBRADOR	1
11	149.190-1	PROTEÇÃO ESQ. EIXO EXCENTRICO BRAÇO VIBRADOR	1
12	077.965-0	SUPORTE MANCAL BRACO EXCENTRICO TWIN EXP. 2009	4
13	116.562-6	Rolam. GE35-KTT-B	8
14	053.260-4	Mancal FC 207 (BRM)	8
15	072.770-4	BRACO ACOPLAMENTO ESTRUTURA SUPORTE VIBRADOR	4
16	106.832-1	SUPORTE EXCENTRICO VIBRADOR	2
17	111.015-5	PENEIRA FRONTAL DIREITO VIBRADOR 2011	1
18	111.014-1	PENEIRA FRONTAL ESQUERDA VIBRADOR 2011	1
19	111.013-8	PENEIRA TRASEIRA DIREITA VIBRADOR 2011	1
20	111.012-4	PENEIRA TRASEIRA ESQUERDA VIBRADOR 2011	1
21	150.041-7	PENEIRA DE VAZÃO VIBRADOR DESCRGA LATERAL	2
22	001.034-5	Chapa Calco Vibrador - Twin Master	8
23	068.002-2	Mola Aço Vibrador L45	16
24	149.582-6	ESTRUTURA VIBRADOR	2

197.400-0		ESTICADORES TWIN MASTER NA (Mundial / Pantográfica)	
IT.	CÓDIGO	DESCRIÇÃO	QT.
1	003.266-0	ESTICADOR ROSCA 1/2" X 150 mm	1
2	071.915-0	Porca Sext. M12 com Flange Serrilhado	36
3	038.937-1	SUPORTE ESTICADOR CILINDRO BATEDOR/CTV/SEMI EIXO	1
4	060.403-7	Pino Esticador Nylon	1
5	067.919-5	Rolam. Esfera 6205 Z (1ª linha)	2
6	040.712-0	Esticador Nylon Cilindro Batedor/CTV/Semi Eixo	1
7	047.304-5	Arr. Lisa 1/2*	60
8	031.997-4	Paraf. Sext. M12 x 40mm MA RI Dur. 8.8 Zincado	1
9	152.731-3	SUPORTE ESTICADOR ROLO JUNTA TWIN - NA	1
10	149.663-6	Polia Lisa Esticador 180mm	1
11	049.112-4	Anel Trava Externo MKE-25mm	9
12	002.770-3	Rolamento	14
13	148.930-1	ESTRUTURA TENSOR PICADOR TWIN CB-P	1
14	122.610-3	Esticador Fund. Liso 90mm	3
15	134.641-0	ESTR. TENSOR PICADOR TWIN CB-DIR	1
16	130.610-8	SUPORTE MAIOR ESTICADOR LISO - 6A	1
17	071.304-9	Polia Fund. 80 x 145 mm - Lisa - Esticador Liso	1
18	134.642-4	ESTR. TENSOR PICADOR TWIN CB-ESQ	1
19	025.986-4	Polia Fund. 100 x 145 mm - Lisa - Esticador Liso	1
20	152.664-2	SUPORTE MENOR ESTICADOR LISO - 6A	1
21	013.930-0	Anel Trava Interno MKI-62mm	3
22	160.269-3	Rolam. Esfera 6305 2RS1	3
23	166.903-0	Engren. Aço 15Z 60/1 F.62 (Rolam. 6305)	3
24	190.179-4	BASE ESTICADOR INVERSÃO	1
25	190.176-3	BASE ESTICADOR MOTOR / ROLO JUNTA	1
26	182.130-9	Pino Esticador Nylon	1
27	182.128-3	Esticador Nylon Cilindro Batedor/CTV/Semi Eixo	1
28	130.777-6	Retentor 60 x 80 x 10 (Sabo 00223)	2
29	050.714-4	Anel Trava Interno MKI-80mm	2
30	130.733-3	Paraf. Allen M10 x 35mm c/ Cabeça	8
31	057.541-0	ARRUELA_PRESAO_POLEGADA	8
32	XP0146	Separador de Rolamento (79,8 x 60,2 x 2,7mm)	2
33	142.651-0	Engren. Aço 33Z - 60/1	1
34	156.516-7	Coroa c/ Giro Livre (Miac)	1
35	026.819-4	Paraf. Allen M10 x 10mm s/ Cabeça	1
36	063.239-0	Paraf. Allen M8 x 8mm s/ Cabeça	1
37	071.412-1	Graxeira Reta 1/4" UNF 28 FPP	1
38	107.117-9	Mola Plana Larg:4,50 x Esp:0,50 x Comp:51,80 x H:5,6mm	2
39	117.863-2	Chaveta p/ Giro Livre 36,00mm x 13,00mm (Trefilada)	2
40	156.522-7	Bucha Ø35 Chaveta 10 (Giro Livre)	1
41	162.939-0	Engren. Aço 30Z 60/1 F.100	1



195.956-0		CONJUNTO HIDRÁULICO TWIN MUNDIAL-(NA) PANTOGRAFICA	
IT.	CÓDIGO	DESCRIÇÃO	QT.
1	195.946-5	Mang. Hidráulica 3/4" FGR FS1.3/16 x MF 1/2 NPT - 2050mm	4
2	173.845-9	Mang. Hidráulica 3/4" FGC90 FS1.3/16 x MF 1/2 NPT - 850mm	2
3	173.846-2	Mang. Hidráulica 3/4" FGC90 FS1.3/16 x FGC90 FS1.3/16 - 770mm	1
4	173.856-7	Mang. Hidráulica 3/4" FGC90 FS1.3/16 x FGC90 FS1.3/16 - 630mm	1
5	173.857-0	Mang. Hidráulica 3/4" FGR FS1.3/16 x FGC45 FS1.3/16 - 600mm	1
6	173.858-4	Mang. Hidráulica 3/4" FGR FS1.3/16 x FGR FS1.3/16 - 410mm	1
7	173.859-8	Mang. Hidráulica 3/4" FGR FS1.3/16 x FGC45 FS1.3/16 - 700mm	1
8	173.860-0	Mang. Hidráulica 3/4" FGR FS1.3/16 x FGC45 FS1.3/16 - 750mm	1
9	173.861-3	Mang. Hidráulica 3/4" FGR FS1.3/16 x FGR FS1.3/16 - 1200mm	2
10	153.469-6	Mang. Hidráulica 3/4" FGR FS1.3/16 x FGC90 FS1.3/16 - 600mm	2
11	173.862-7	Mang. Hidráulica 3/4" FGR FS1.3/16 x FGC90 FS1.3/16 - 680mm	1
12	151.965-6	Mang. Hidráulica 3/4" FGR FS1.3/16 x FGC90 FS1.3/16 - 700mm	1
13	116.997-0	Mang. Hidráulica 3/4" FGR FS1.3/16 x FGR FS1.3/16 - 800mm	1
14	153.431-3	Mang. Hidráulica 3/4" FGR FS1.3/16 x FGR FS1.3/16 - 850mm	1
15	195.947-9	Mang. Hidráulica 1/2" FGR FS13/16 x MF 1/2 NPT - 2050mm	4
16	173.863-0	Mang. Hidráulica 1/2" FGR FS13/16 x FGC90 FS13/16 - 600mm	4
17	175.345-4	Mang. Hidráulica 1/2" FGR FS13/16 x FGC90 FS13/16 - 370mm	2
18	175.346-8	Mang. Hidráulica 1/2" FGR FS13/16 x FGC90 FS13/16 - 780mm	2
19	195.948-2	Mang. Hidráulica 1/4" FGR FS9/16 x MF 3/8 NPT - 2050mm	1
20	175.347-1	Mang. Hidráulica 1/4" FGC90 FS9/16 x MF 3/8 NPT - 850mm	1
21	175.348-5	Mang. Hidráulica 1/4" FGR FS9/16 x FGC90 FS9/16 - 950mm	1
22	170.208-0	Tubo Hidráulico 22x2.0x225x2700x507xMF (FS 1.3/16")	4
23	170.220-0	Tubo Hidráulico 22x2.0x860x595x135xMFxFG (FS 1.3/16")	1
24	170.222-7	Tubo Hidráulico 22x2.0x827x600x168xMFxFG (FS 1.3/16")	1
25	170.218-4	Tubo Hidráulico 22x2.0x860x600x140xMFxFG (FS-NPT)	1
26	170.216-7	Tubo Hidráulico 22x2.0x826x609x174xMFxFG (FS-NPT)	1
27	169.299-4	Tubo Hidráulico 22x2.0x900xMF (FS-1.3/16")	2
28	170.238-3	Tubo Hidráulico 22x2.0x423x453x2475x356x752xMF (FS-1.3/16")	1
29	170.236-6	Tubo Hidráulico 22x2.0x444x453x2423xMF (FS-1.3/16")	1
30	170.242-6	Tubo Hidráulico 22x2.0x184x132x769x540xMF (FS-1.3/16")	1
31	170.244-3	Tubo Hidráulico 22x2.0x117x132x165xMF (FS-1.3/16")	1
32	170.252-0	Tubo Hidráulico 22x2.0x4025x325xMF (FS-1.3/16")	1
33	170.250-3	Tubo Hidráulico 22x2.0x4025x375xMF (FS-1.3/16")	1
34	170.254-8	Tubo Hidráulico 22x2.0x1595x3095xMF (FS-1.3/16")	2
35	170.246-0	Tubo Hidráulico 22x2.0x1774x147x414x303xMF (FS-1.3/16")	1
36	170.248-8	Tubo Hidráulico 22x2.0x1730x93x414x355xMF (FS-1.3/16")	1
37	169.286-9	Tubo Hidráulico 15x1.5x225x2700x608xMF (FS-13/16")	2
38	170.210-5	Tubo Hidráulico 15x1.5x225x2700x567xMF (FS-13/16")	2
39	170.230-4	Tubo Hidráulico 15x1.5x949xMFxFG (FS-13/16")	2
40	170.228-9	Tubo Hidráulico 15x1.5x996xMFxFG (FS-13/16")	2
41	170.226-1	Tubo Hidráulico 15x1.5x916x103x171xMFxFG (FS-13/16")	1
42	170.224-4	Tubo Hidráulico 15x1.5x882x113x205xMFxFG (FS-13/16")	1



195.956-0		CONJUNTO HIDRÁULICO TWIN MUNDIAL-(NA) PANTOGRAFICA	
IT.	CÓDIGO	DESCRIÇÃO	QT.
43	170.232-1	Tubo Hidráulico 15x1.5x589x577x290x96xMFxFG (FS-13/16")	1
44	170.234-9	Tubo Hidráulico 15x1.5x544x540x331x124xMFxFG (FS-13/16")	1
45	178.749-0	Tubo Hidr. 15x1,5x2360xMFXFG (FS 13/16")	2
46	170.212-2	Tubo Hidráulico 10x1.5x212x2700x605xMF (FS 9/16")	1
47	170.214-0	Tubo Hidráulico 10x1.5x910x115x655x170xMFxFG (FS-9/16")	1
48	169.285-5	Tubo Hidráulico 10x1.5x900xMF (FS-9/16")	1
49	132.471-0	Ter. Joelho 90° FG FS 1.3/16"-12 x MF FS 1.3/16"-12	4
50	116.964-5	Ter. Joelho 90° FG FS 13/16"-16 x MF FS 13/16"-16	10
51	159.392-7	Ter. Joelho 90° FG FS 9/16"-18 x MF FS 9/16"-18	2
52	116.963-1	Ter. TEE MF Lat. x FG Centro x MF Lat. FS 13/16"-16	2
53	116.960-0	Ter. TEE MF Lat. x MF Centro x FG Lat. FS 13/16"-16	4
54	116.950-6	Ter. Adaptador MF 1.1/16" UNF O-ring x MF FS 1.3/16"-12	2
55	169.927-3	Ter. Adaptador MF 1/2" BSP x MF FS 1.3/16"-12	4
56	116.951-0	Ter. Adaptador MF 7/8" UNF O-ring x MF FS 1.3/16"-12	2
57	116.954-0	Ter. Adaptador MF 3/4" UNF O-ring x MF FS 13/16"-16	10
58	162.774-0	Ter. Adaptador MF 7/16" UNF O-ring x MF FS 9/16"-18	1
59	116.995-2	Ter. Adaptador MF 7/8" UNF O-ring x FG FS 1.3/16"-12	4
60	116.892-6	Engate Rápido Hidr. 1/2" Macho (Ponta Esférica)	10
61	117.377-4	Engate Rápido Hidr. 3/8" Macho c/ Protetor	1
62	134.798-4	Engate Rápido Hidr. 3/8" Macho (Face Plana) tamanho 06	1
63	125.665-3	Engate Rápido Hidr. 1/2" Fêmea c/ Protetor	2
64	117.380-3	Engate Rápido Hidr. 3/8" Fêmea c/ Protetor	1
65	140.014-7	Motor Hidr. OMS 315 - 1.1/4" - 7/8" O-ring SAE A2	1
66	140.877-9	Motor Hidr. OMS 125 - 1.1/4" - 7/8" O-ring SAE A2	1
67	024.360-4	Motor Hidr. OMP X 250 - 1" - 1/2" O-ring SAE A2	2
68	116.971-9	Bloco de Comando (Anti Retorno)	1
69	129.158-8	Bloco de Comando "Alívio"	1
70	197.658-3	Cilindro Hidráulico 3" x 1.1/2" x 167mm	2
71	015.284-1	Cilindro Hidráulico 3.1/2" x 2.1/2" x 2287mm	2
72	162.776-7	Ter. Adaptador MF 3/4" UNF O-ring x MF FS 11/16"-16	12
73	191.859-0	Bloco de Comando	1
74	191.845-0	Tubo Hidr. 12x1,5x1100MF(FS 11/16")	2
75	191.848-1	Tubo Hidr. 12x1,5x2740MF(FS 11/16")	2
76	162.186-9	Cilindro Hidráulico 2" x 1.1/2" x 130mm MIAC	3
77	200.751-1	Mang. Hidráulica 3/8" FGR FS11/16 x FG90 FS11/16 - 1750mm	1
78	200.752-5	Mang. Hidráulica 3/8" FGR FS11/16 x FG90 FS11/16 - 1700mm	1
79	200.753-9	Mang. Hidráulica 3/8" FGR FS11/16 x FGR FS11/16 - 1100mm	4
80	200.754-2	Mang. Hidráulica 3/8" FGR FS11/16 x FG90 FS11/16 - 1100mm	2
81	200.755-6	Mang. Hidráulica 3/8" FGR FS11/16 x FG90 FS11/16 - 1200mm	1
82	200.756-0	Mang. Hidráulica 3/8" FGR FS11/16 x FG90 FS11/16 - 1000mm	1
83	200.757-3	Mang. Hidráulica 1/2" FGR FS13/16 x FGR FS13/16 - 950mm	2



NOSSA ESPECIALIDADE
É COLHEITA.

